

# HF161F-40W

# 小型大功率继电器



认证号:E134517



认证号:R 50475730



认证号:20002246447



## 特性

- 适用于太阳能光伏发电用逆变器
- 适用于UPS
- 43 A 277 VAC 负载能力
- 触点间隙2.0 mm、1.8 mm 可选
- 整机施加线圈保持电压，节省电力损耗
- UL 绝缘等级:F 级
- 外形尺寸：(30.4×15.9×23.3) mm

RoHS compliant

## 触点参数

触点形式	1H
接触电阻 <sup>(1)</sup>	≤ 100mΩ(6VDC 1A)
触点材料	AgSnO <sub>2</sub>
额定负载(阻性)	接通20A, 载流40A, 断开20A 277VAC
最大切换电压	277VAC
最大切换电流	43A
最大切换功率	11911VA
机械耐久性	1×10 <sup>5</sup> 次
电耐久性	≥5×10 <sup>4</sup> 次(85℃, 1s通9s断, 接通20A, 载流40A, 断开20A, 277VAC, 阻性)

备注: 上述值均为初始值。

## 线圈规格表

23℃

标准型

额定电压 VDC	动作电压 VDC	释放电压 VDC	最大电压 <sup>1)</sup> VDC	线圈电阻 Ω
6	≤ 4.2	≥ 0.3	6.6	9.5× (1±10%)
9	≤ 6.3	≥ 0.45	9.9	21.3× (1±10%)
12	≤ 8.4	≥ 0.6	13.2	38× (1±10%)
24	≤ 16.8	≥ 1.2	26.4	152× (1±10%)

低功耗 (967)

额定电压 VDC	动作电压 VDC	释放电压 VDC	最大电压 <sup>1)</sup> VDC	线圈电阻 Ω
6	≤ 4.5	≥ 0.3	6.6	22.5× (1±10%)
9	≤ 6.75	≥ 0.45	9.9	50.6× (1±10%)
12	≤ 9.0	≥ 0.6	13.2	90× (1±10%)
24	≤ 18	≥ 1.2	26.4	360× (1±10%)

备注: (1) 最大电压是指继电器在短时间内能承受的最大电压值。

## 性能参数

绝缘电阻	1000MΩ(500VDC)	
介质耐压	断开触点间	2500VAC 1min
	线圈与触点间	4500VAC 1min
浪涌电压(线圈与触点间)	10kV(1.2/50μs)	
动作时间(额定电压下)	≤ 20ms	
释放时间(额定电压下)	≤ 10ms	
线圈温升	≤ 70K(触点负载43A, 额定电压激励100ms后降为50%额定电压保持, 环境温度85℃)	
冲击	稳定性	196m/s <sup>2</sup>
	强度	980m/s <sup>2</sup>
振动	10Hz ~ 55Hz 1.5mm 双振幅	
湿度	5% ~ 85%RH	
温度范围	-40℃ ~ 85℃(线圈施加保持电压)	
引出端形式	印制板式	
重量	约25g	
封装方式	防焊剂型	

备注: 上述值均为初始值。

## 线圈参数

额定线圈功率	标准型: 约 3.8 W (967): 约 1.6 W
保持电压 (标准型)	40% to 70%UN (环境温度23℃) 40% to 55%UN (环境温度85℃)
保持电压 (967)	50% to 100%UN (环境温度23℃) 55% to 80%UN (环境温度85℃)

备注: (1) 线圈保持电压为线圈施加额定电压100ms以上的线圈电压。  
(2) 继电器线圈不允许长时间施加超过保持电压的上限值, 防止继电器过热烧毁。



宏发继电器

ISO9001、IATF16949、ISO14001、OHSAS18001、IECQ QC 080000 认证企业

## 安全认证

UL/CUL	接通20A, 载流40A, 断开20A, 277Va.c., 阻性负载, 85°C
TUV	40 A, 277Va.c., 阻性负载, 85°C
CQC	43 A, 277V a.c., 阻性负载, 85°C
	接通10A, 载流43A, 断开10A, 277Va.c., 阻性负载, 85°C

备注: (1) 表中未注明温度的负载, 均指环境温度为室温;

(2) 以上仅列出了该产品认证部分的典型负载, 如需了解详细情况, 请与我司联系。

## 订货标记示例

继电器型号	HF161F-40W	/12	-H	T	F	(XXX)
线圈电压	6,9,12,24VDC					
触点形式	H: 一组常开					
触点材料	T: AgSnO <sub>2</sub>					
绝缘等级	F: F级					
特殊特性号	(967) 表示线圈功耗1.6 W、触点间隙≥1.8 mm					

备注: (1) 防焊剂型继电器不能在污染环境 (含有一定量的H<sub>2</sub>S, SO<sub>2</sub>, NO<sub>2</sub>, 粉尘等污染物) 中使用;

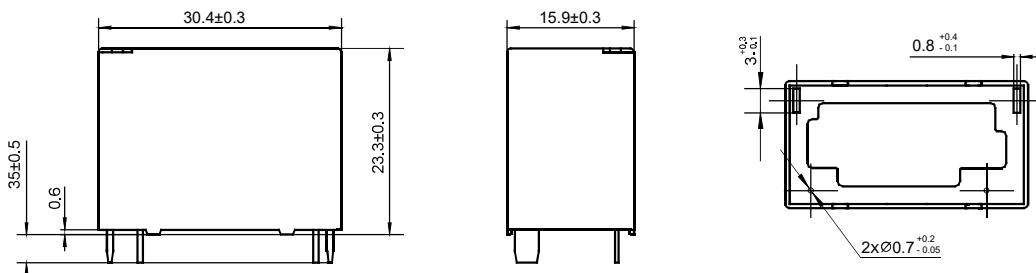
(2) 防焊剂型继电器装入PCB焊接后, 不能进行整体清洗和表面处理;

(3) 客户特殊要求由我司评审后, 按特性号的形式标识。

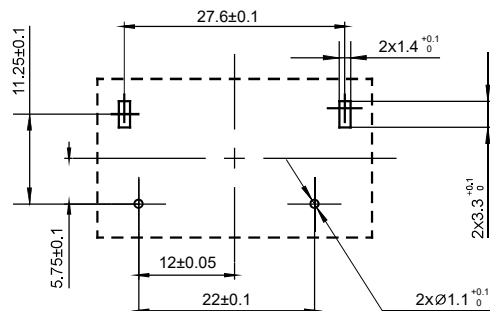
## 外形图、接线图、安装孔尺寸

单位: mm

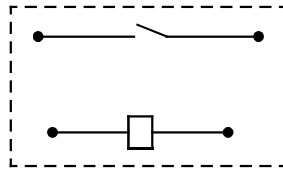
外形图



安装孔尺寸图  
(底视图)



接线图(底视图)



备注: (1) 产品部分外形尺寸未注尺寸公差, 当外形尺寸 $\leq 1\text{mm}$ , 公差为 $\pm 0.2\text{mm}$ ; 当外形尺寸在 $(1\sim 5)\text{mm}$ 之间时, 公差为 $\pm 0.3\text{mm}$ , 当外形尺寸 $> 5\text{mm}$ 公差为 $\pm 0.4\text{mm}$ ;  
(2) 安装孔尺寸中未注尺寸公差为 $\pm 0.1\text{mm}$ 。

**声明:**

1、本资料仅供客户参考, 宏发已尽力确保本资料中信息的准确性, 但错误之处在所难免, 且产品及规格、参数可能因产品改良等发生变更, 具体涉及的每个产品的参数及性能请以宏发提供的规格书和样品为准, 恕不另行通知。

2、关于应用领域, 对宏发而言, 不可能评定继电器在每个具体应用领域的所有性能参数要求, 因而客户应根据具体的使用条件选择与之相匹配的产品, 其中未明确规定的要求条件, 请与宏发联系以便获取更多的技术支持。宏发明确声明对本资料中的信息仅供选型参考, 且产品选型责任仅由客户负责。