



认证号: E133481



认证号: R 50384178



认证号: CQC17002175164
CQC18002198581



特性

- 两组40A主触点+一组辅助触点
- 当主触点粘死时，辅助触点满足安全监测功能(根据IEC61810-3)
- 触点间隙: 3.6mm(主触点)
1.0mm(辅助触点)
辅助触点: Min.0.5mm.(当主触点粘死时)
- 适用于太阳能光伏发电用逆变器、交流充电桩
- 两组40A触点切换能力
- 整机施加线圈保持电压，节省电力损耗
- F级绝缘等级

RoHS compliant

触点参数

触点形式	2H	2H1D
初始接触电阻	主触点	≤10mΩ (6VDC 20A)
	辅助触点	≤100mΩ (6VDC 1A)
触点材料	主触点	AgNi, AgSnO ₂
	辅助触点	AgNi
额定负载(阻性)	主触点	40A 277VAC
	辅助触点	1A 277VAC, 1A 30VDC
最大切换电压	主触点	480VAC
	辅助触点	277VAC, 30VDC
最大切换电流	主触点	40A
	辅助触点	1A
最大切换功率	主触点	11080VA
	辅助触点	277VA/30W
机械耐久性	1 x 10 ⁶ 次	
电耐久性	1NO: 35A 277VAC, 阻性, 85°C, 1s通9s断, 3 x 10 ⁴ 次 1NO: 40A 277VAC, 阻性, 85°C, 1s通9s断, 1 x 10 ⁴ 次 2NO: 接通10A 载流40A 断开10A 277VAC, 阻性, 85°C, 1s通9s断, 5 x 10 ⁴ 次	
	NC: 1A 277VAC/30VDC, 阻性, 85°C, 1s通9s断, 10 x 10 ⁴ 次	

备注: (1)上述值为初始值。

线圈参数

额定线圈功率	约1.88W
保持电压	30%~110%U _N (环境温度23°C) 40%~60%U _N (环境温度85°C)

备注: (1) 线圈保持电压为线圈施加额定电压100ms以上的线圈电压;
(2) 继电器线圈不允许长时间施加超过保持电压的上限值, 防止继电器过热烧毁。

性能参数

触点形式	2H	2H1D
绝缘电阻	1000MΩ (500VDC)	
介质耐压	断开主触点间	2000VAC 1min
	主触点与辅助触点间	2000VAC 1min
	主触点组间	2000VAC 1min
	线圈与主触点间	5000VAC 1min
	线圈与辅助触点间	2000VAC 1min
	断开的辅助触点组间	1000VAC 1min
动作时间(额定电压下)	≤30ms	
释放时间(额定电压下)	≤10ms	
线圈温升	≤70K(触点负载40A, 60% 额定电压保持, 环境温度85°C)	
冲击	稳定性	98m/s ²
	强度	980m/s ²
振动	10Hz ~ 55Hz 1.0mm 双振幅	
湿度	5% ~ 85%RH	
温度范围	-40°C ~ 85°C	
引出端形式	印制板式	
重量	约66g	
封装方式	防焊剂型	

备注: (1) 上述值均为初始值。

线圈规格表

23°C

额定电压 VDC	动作电压 ⁽¹⁾ VDC	释放电压 ⁽¹⁾ VDC	最大电压 ⁽²⁾ VDC	线圈电阻 Ω
6	≤4.5	≥0.3	6.6	19.1 x (1±10%)
9	≤6.75	≥0.45	9.9	43.1 x (1±10%)
12	≤9	≥0.6	13.2	76.6 x (1±10%)
24	≤18	≥1.2	26.4	306.4 x (1±10%)
48	≤36	≥2.4	52.8	1225.5 x (1±10%)

备注: (1)上述值为初始值;

(2)最大电压是指继电器线圈在短时间内能够承受的最大电压值。



宏发继电器

ISO9001、IATF16949、ISO14001、OHSAS18001、IECQ QC 080000 认证企业

2021 Rev. 1.00

安全认证

UL/CUL	NO	AgSnO ₂	35A 277VAC 阻性 85°C 40A 277VAC 阻性 85°C 接通10 A载流40A断开10 A,277VAC 阻性 85°C
		AgNi	
	NC	AgNi	1A 277VAC/30VDC 阻性 85°C
TÜV	NO	AgSnO ₂	35A 277VAC 阻性 85°C 40A 277VAC 阻性 85°C 接通10 A载流40A断开10 A,277VAC 阻性 85°C
		AgNi	
	NC	AgNi	1A 277VAC/30VDC 阻性 85°C
CQC	NO	AgSnO ₂	35A 277VAC 阻性 85°C 40A 277VAC 阻性 85°C 接通10 A 载流40A断开10 A,277VAC 阻性 85°C
		AgNi	
	NC	AgNi	1A 277VAC/30VDC 阻性 85°C

备注: (1) 表中未注明温度的负载, 均指环境温度为室温;

(2) 以上仅列出了该产品认证的部分典型负载, 每个负载的详细测试条件不同, 因此电耐久性次数不一样, 如需了解详细情况, 请与我司联系。

订货标记示例

继电器型号	HF170F/	12	-2H	1D	T	F	(XXX)
线圈电压	6, 9, 12, 24, 48VDC						
主触点形式	2H: 两组常开						
辅助触点形式	Nil: 标准型		1D: 一组常闭				
主触点材料	Nil: AgNi		T: AgSnO ₂				
绝缘等级	F: F级						
特性号 ⁽³⁾	XXX: 客户特殊要求		无: 标准型				

备注: (1) 防焊剂型继电器装入PCB板焊接后, 不能进行整体清洗或表面处理;

(2) 防焊剂型继电器不能在污染环境(含一定量的H₂S、SO₂、NO₂、粉尘等污染物)中使用;

(3) 客户特殊要求由我司评审后, 按特性号的形式标识;

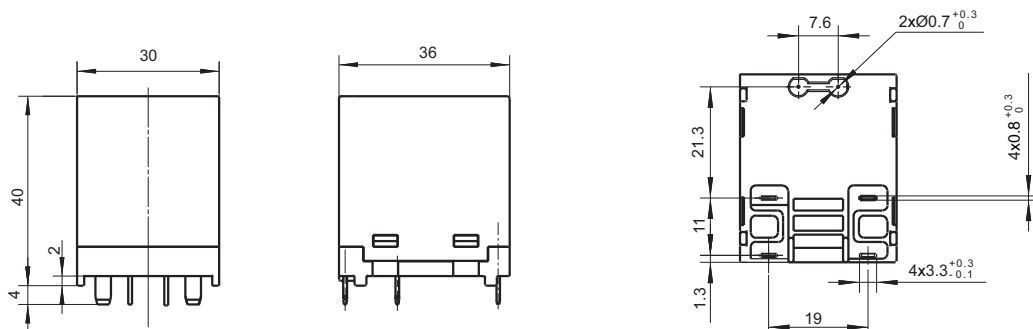
(4) 如需零火双切, 请与我司联系。

外形图、接线图、安装孔尺寸

单位: mm

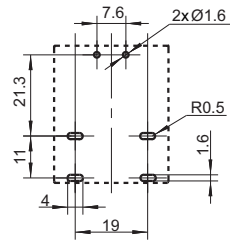
外形图

2H:

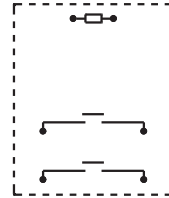


外形图、接线图、安装孔尺寸

安装孔尺寸
(底视图)

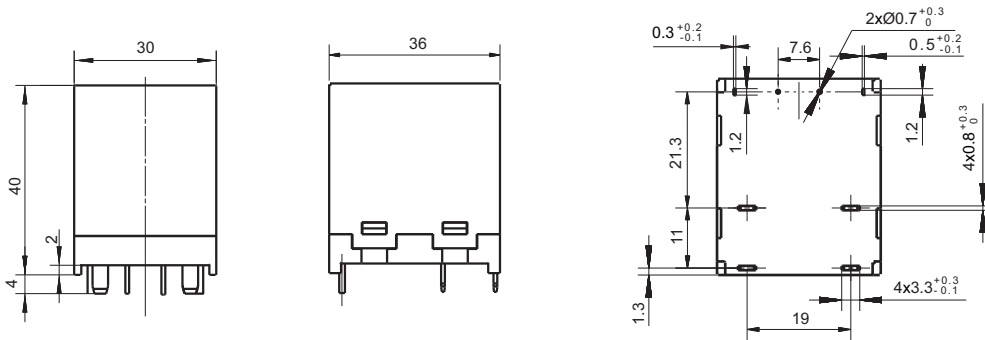


接线图(底视图)

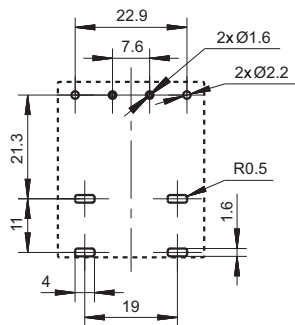


外形图

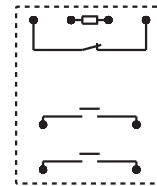
2H1D(带辅助触点):



安装孔尺寸
(底视图)



接线图(底视图)



- 备注: (1) 产品部分外形尺寸未注尺寸公差, 当外形尺寸 $\leq 1\text{mm}$, 公差为 $\pm 0.2\text{mm}$; 当外形尺寸在 $(1 \sim 5)\text{mm}$ 之间时, 公差为 $\pm 0.3\text{mm}$; 当外形尺寸 $> 5\text{mm}$, 公差为 $\pm 0.4\text{mm}$;
(2) 安装孔尺寸中未注尺寸公差为 $\pm 0.1\text{mm}$ 。

声明:

本产品规格书仅供客户使用时参考, 其中未明确规定的要求条件, 详见“继电器术语解释及使用指南”。若有更改, 恕不另行通知。
对宏发而言, 不可能评定继电器在每个具体应用领域的所有性能参数要求, 因而客户应根据具体的使用条件选择与之相匹配的产品, 若有疑问, 请与宏发联系以便获取更多的技术支持。但产品选型责任仅由客户负责。

© 厦门宏发电声股份有限公司版权所有, 本公司保留所有权利。