

HF189F

小型大功率继电器



认证号:E133481



认证号:R 50493573



特性

- 带辅助监控触点，当主触点粘死时，辅助触点满足安全监测功能(根据IEC 61810-3)
- 触点间隙: 2.25mm (主触点)
- 主触点具有抗短路电流能力 (满足IEC 62752 1.5kA 6kA²s 要求)
- 4kV 耐压 (主触点与线圈间)
- UL绝缘等级: F级

RoHS compliant

触点参数

触点形式	1H(主触点)+1B(辅助触点)
接触电阻 ⁽¹⁾	主触点≤10mΩ(6VDC 20A)
触点材料	主触点: AgSnO ₂ , 辅助触点: AgNi
触点间隙	主触点≥2.25mm
额定负载(阻性)	主触点: 接通10A, 载流48A, 断开10A, 277VAC 辅助触点: 1A 12VDC
最大切换电压	主触点: 600VAC
最大切换电流	主触点: 48A, 辅助触点: 1A
最大切换功率	主触点: 13296VA, 辅助触点: 12W
机械耐久性	1×10 ⁵ 次
电耐久性	主触点≥5×10 ⁴ 次 (85°C, 1s通9s断, 接通10A, 载流48A, 断开10A 277VAC, 阻性)

备注: 上述值均为初始值。

线圈参数

额定线圈功率	约1.92W
保持电压 ⁽¹⁾	35%~100%U _N (环境温度23°C) 45%~55%U _N (环境温度85°C)

备注: (1) 线圈保持电压为线圈施加额定电压100ms以后施加的线圈电压

线圈规格表

23°C

额定电压 VDC	动作电压 VDC	释放电压 VDC	最大电压 ⁽¹⁾ VDC	线圈电阻 Ω
5	≤3.50	≥0.30	5.5	13×(1±10%)
9	≤6.30	≥0.45	9.9	42.2×(1±10%)
12	≤8.40	≥0.60	13.2	75×(1±10%)
18	≤12.6	≥0.90	19.8	168.8×(1±10%)
24	≤16.8	≥1.20	26.4	300×(1±10%)
48	≤33.6	≥2.40	52.8	1200×(1±10%)

备注: (1) 上述值为初始值;

(2) 最大电压是指继电器在短时间内能承受的最大电压值。

性能参数

绝缘电阻	1000MΩ(500VDC)	
介质 耐压	线圈与主触点间	4000VAC 1min
	断开主触点间	2500VAC 1min
	辅助触点与主触点间	4000VAC 1min
	线圈与辅助触点间	2000VAC 1min
浪涌电压(线圈与主触点间)	10kV(1.2/50μs)	
动作时间(额定电压下)	30ms	
释放时间(额定电压下)	20ms	
线圈温升	≤70K (额定电压激励后将至保持电压, 环境温度85°C)	
冲击	稳定性	主触点: 10g
	强度	主触点: 100g
振动	主触点: 10Hz ~ 55Hz 双振幅 1.5mm	
湿度	5% ~ 85%RH	
温度范围	-40°C ~ 85°C (线圈施加保持电压)	
引出端形式	印制板式	
重量	约66g	
封装方式	防焊剂型	

备注: 上述值均为初始值。

安全认证

UL/CUL	主触点: 接通10A, 载流48A, 分断10A, 277VAC/600VAC, 85°C, 1s通: 9s断, 5×10 ⁴ 主触点: 接通48A, 分断10A, 277VAC/600VAC, 85°C, 1s通: 9s断, 5×10 ⁴
TUV	主触点: 接通10A, 载流48A, 分断10A, 277VAC/600VAC, 85°C, 1s通: 9s断, 5×10 ⁴ 主触点: 接通48A, 分断10A, 277VAC/600VAC, 85°C, 1s通: 9s断, 5×10 ⁴

备注: (1) 表中未注明温度的负载, 均指环境温度为室温。

(2) 以上仅列出了该产品认证部分的典型负载, 如需了解详细情况, 请与我司联系。



宏发继电器

ISO9001、IATF16949、ISO14001、OHSAS18001、IECQC 080000 认证企业

2021 Rev. 1.00

订货标记示例

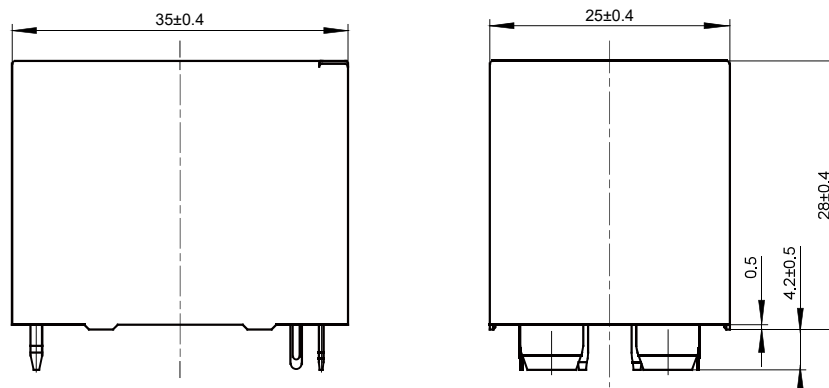
继电器型号	HF189F/	12	-H	B	T	F	(XXX)
线圈电压	5,9,12,18,24,48 VDC						
主触点形式	H: 一组常开						
辅助触点形式	无: 不带辅助触点 B: 一组常闭						
封装方式	无: 防焊剂型						
主触点材料	T: AgSnO ₂						
绝缘等级	F: F级						
特殊特性号	XXX: 客户特殊要求; 无: 标准型						

备注: (1) 防焊剂型继电器不能在污染环境 (含有一定量的H₂S, SO₂, NO₂, 粉尘等污染物) 中使用;
 (2) 防焊剂型继电器装入PCB焊接后, 不能进行整体清洗和表面处理;
 (3) 客户特殊要求由我司评审后, 按特性号的形式标识。

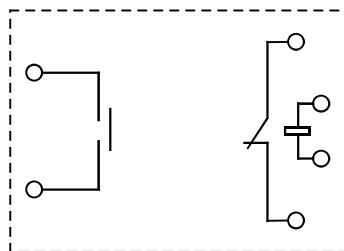
外形图、接线图、安装孔尺寸

单位: mm

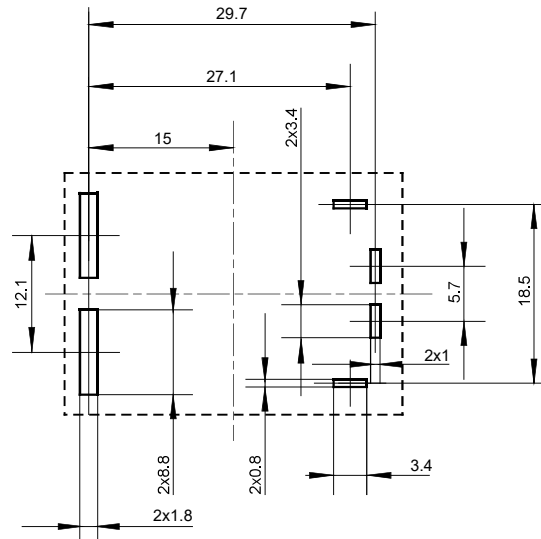
外形图



接线图 (底视图)



安装孔尺寸(底视图)



- 备注: (1) 产品外形图的引脚尺寸为沾锡前尺寸(沾锡后会变大), 安装孔尺寸为推荐的PCB板孔的设计尺寸, 具体PCB板孔设计尺寸可根据产品实物进行测绘、调整;
- (2) 产品部分外形尺寸未注尺寸公差, 当外形尺寸 $\leq 1\text{mm}$, 公差为 $\pm 0.2\text{mm}$; 当外形尺寸在 $(1\sim 5)\text{mm}$ 之间时, 公差为 $\pm 0.3\text{mm}$; 当外形尺寸 $> 5\text{mm}$, 公差为 $\pm 0.4\text{mm}$;
- (3) 安装孔尺寸中未注尺寸公差为 $\pm 0.1\text{mm}$ 。

声明:

本产品规格书仅供客户使用时参考, 其中未明确规定的要求条件, 详见“继电器术语解释及使用指南”。若有更改, 恕不另行通知。

对宏发而言, 不可能评定继电器在每个具体应用领域的所有性能参数要求, 因而客户应根据具体的使用条件选择与之相匹配的产品, 若有疑问, 请与宏发联系以便获取更多的技术支持。但产品选型责任仅由客户负责。