

Tel : 13715262150



认证号: R 50541915

RoHS compliant

## 特性

- 耐高温型: 105°C
- 30 A 277 VAC 负载能力
- 低保持功耗, 仅0.16W
- 线圈与触点间耐压5kV
- 满足加强绝缘要求
- 小体积, 仅(20×12.7×15.7) mm
- F级绝缘等级

## 触点参数

触点形式	1H
接触电阻	≤6mΩ(20A 6VDC)
触点材料	AgSnO <sub>2</sub>
额定负载(阻性)	30A 277VAC
最大切换电压	277VAC
最大切换电流	30A
最大切换功率	8310VA
机械耐久性	1×10 <sup>6</sup> 次
电耐久性	1×10 <sup>6</sup> 次 (室温, 1s通9s断, 接通16A, 载流30A, 断开16A, 277VAC, 阻性负载) 1×10 <sup>4</sup> 次 (105°C, 1s通9s断, 接通30A, 断开10A, 277VAC, 阻性负载)

## 性能参数

绝缘电阻	1000 MΩ (500VDC)	
介质耐压	断开触点间	1000VAC 1min
	线圈与触点间	5000VAC 1min
浪涌电压(线圈与触点间)	6kV(1.2/50μs)	
动作时间(额定电压下)	15ms max.	
释放时间(额定电压下)	8ms max.	
线圈温升	≤50K(触点负载30A, 50%额定电压保持, 环境温度105°C)	
冲击	稳定性	98m/s <sup>2</sup>
	强度	980m/s <sup>2</sup>
振动	10Hz ~ 55Hz 1.5mm 双振幅	
湿度	5% ~ 85% RH	
温度范围	-40°C ~ 105°C(线圈额定电压激励)	
引出端方式	印制板式	
重量	约10g	
封装方式	防焊剂型、塑封型	

备注: 上述值均为初始值。

## 线圈参数

额定线圈功率	约1W
保持电压	35% ~ 70%UN(环境温度23°C) 40% ~ 50%UN(环境温度85°C/105°C)

备注: (1) 线圈保持电压为线圈施加额定电压100ms以上的线圈电压。  
(2) 继电器线圈不允许长时间施加超过保持电压的上限值, 防止继电器过热烧毁。

## 线圈规格表

23°C

额定电压 VDC	动作电压 VDC	释放电压 VDC	最大电压 <sup>(2)</sup> VDC	线圈电阻 Ω
5	≤3.5	≥0.25	5.5	25×(1±10%)
6	≤4.2	≥0.3	6.6	36×(1±10%)
9	≤6.3	≥0.45	9.9	81×(1±10%)
12	≤8.4	≥0.6	13.2	144×(1±10%)
24	≤16.8	≥1.2	26.4	576×(1±10%)

备注: (1) 上述值为初始值;  
(2) 最大电压是指继电器在短时间内能承受的最大电压值。

## 安全认证

TUV	接通30A, 断开10A, 277VAC 105°C 接通5A, 载流30A, 断开5A, 277VAC 105°C 接通16A, 载流30A, 断开16A, 277VAC 室温 接通30A, 断开5A, 277VAC 85°C
-----	---

备注: (1) 表中未注明温度的负载, 均指环境温度为室温;  
(2) 以上仅列出了该产品认证部分的典型负载, 如需了解详细情况, 请与我司联系。



宏发继电器

ISO9001、IATF16949、ISO14001、OHSAS18001、IECQ QC 080000 认证企业

2022 Rev. 1.00

## 订货标记示例

继电器型号	HF193F/	12	-H	S	T	F	(XXX)
线圈电压	5,6,9,12,24VDC						
触点形式	H: 一组常开						
封装方式 <sup>(1)(2)</sup>	S: 塑封型 无: 防焊剂型						
触点材料	T: AgSnO <sub>2</sub>						
绝缘等级	F: F级						
特性号	XXX: 客户特殊要求 无: 标准型						

备注: (1) 在洁净环境 (不含H<sub>2</sub>S, SO<sub>2</sub>, NO<sub>2</sub>, 粉尘等污染物) 下使用时, 推荐使用防焊剂型产品;

在污染环境 (含一定量的H<sub>2</sub>S, SO<sub>2</sub>, NO<sub>2</sub>, 粉尘等污染物) 下使用时, 建议选用塑封型产品, 并在实际使用中进行确认;

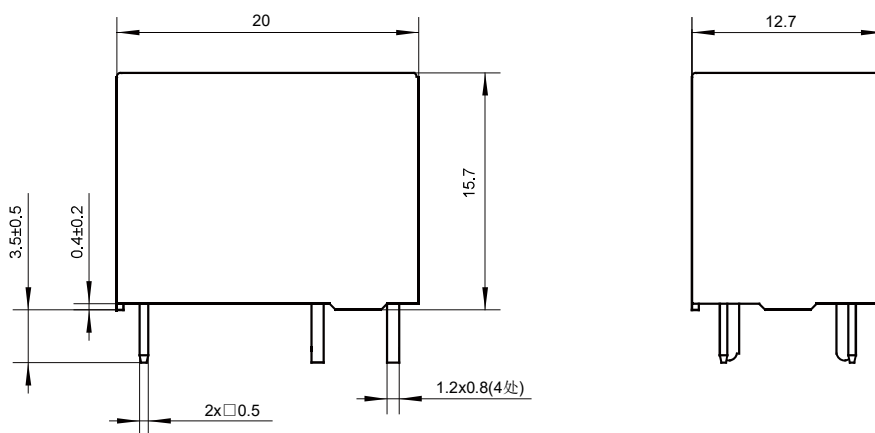
(2) 当继电器装入PCB板焊接后, 如需进行整体清洗或表面处理, 请与我司联系, 以便商定合适的焊接条件、合适的产品规格;

(3) 客户特殊要求由我司评审后, 按特性号的形式标识。

## 外形图、接线图、安装孔尺寸

单位: mm

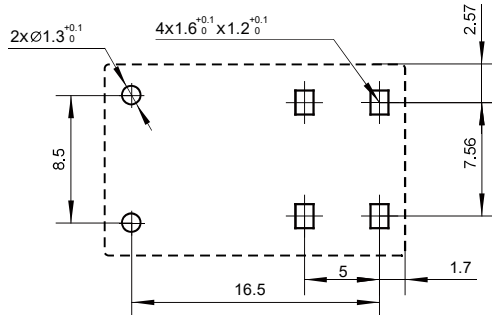
外形图



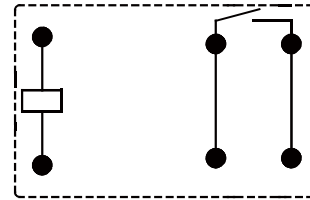
## 外形图、接线图、安装孔尺寸

单位: mm

安装孔尺寸  
(底视图)



接线图  
(底视图)



- 备注: (1) 产品外形图的引脚标注尺寸为沾锡前尺寸(沾锡后会变大), 安装孔尺寸为推荐的PCB板孔的设计尺寸, 具体PCB板孔设计尺寸可根据产品实物进行测绘、调整;
- (2) 产品部分外形尺寸未注尺寸公差, 当外形尺寸 $\leq 1\text{mm}$ , 公差为 $\pm 0.2\text{mm}$ ; 当外形尺寸在(1~5)mm之间时, 公差为 $\pm 0.3\text{mm}$ ; 当外形尺寸 $> 5\text{mm}$ , 公差为 $\pm 0.4\text{mm}$ 。
- (3) 安装孔尺寸中未注尺寸公差为 $\pm 0.1\text{mm}$ 。

### 声明:

本产品规格书仅供客户使用时参考, 其中未明确规定的要求条件, 详见“继电器术语解释及使用指南”。若有更改, 恕不另行通知。  
对宏发而言, 不可能评定继电器在每个具体应用领域的所有性能参数要求, 因而客户应根据具体的使用条件选择与之相匹配的产品, 若有疑问, 请与宏发联系以便获取更多的技术支持。但产品选型责任仅由客户负责。

© 厦门宏发电声股份有限公司版权所有, 本公司保留所有权利。