

# HF3615

# 冷却风扇控制模块

### 典型应用

冷却风扇控制



### 特性

- 冷却风扇高、低速控制
- 具有低速过热保护功能
- 可插拔式接线端子
- 防护等级达IP6K9K
- 材料阻燃等级V-0
- 环保产品 (符合RoHS)
- 外形尺寸: 89.4mm x 83.5mm x 64.4mm

### 功能描述

#### 1. 高速功能

给陶瓷电阻高速继电器线圈供电时, 内部K2继电器动作, 接通输入电源, 此时陶瓷电阻继电器盒将输入电源全功率输出提供给风扇。

#### 2. 低速功能

给陶瓷电阻低速继电器线圈供电时, 内部K1继电器动作, 接通输入电源, 此时陶瓷电阻继电器盒将输入电源通过陶瓷电阻降压和温度保险丝后输出提供给风扇。

### 性能参数

工作电压范围	11VDC~ 15VDC
工作温度范围	-40°C ~ 90°C
储存温度范围	-40°C ~ 105°C
防护等级	IP6K9K
电压降	HF3615 低速: $595\text{mV} \leq V \leq 805\text{mV}(1\text{A})$ 高速: $V < 165\text{mV}(10\text{A})$ HF3615(623) 低速: $705\text{mV} \leq V \leq 915\text{mV}(1\text{A})$ 高速: $V < 165\text{mV}(10\text{A})$
电耐久性	低速: 实际电机负载13V和13.5V下, 8s ON 8s OFF, 各 $2.5 \times 10^5$ 次 高速: 实际电机负载13V和13.5V下, 8s ON 8s OFF, 各 $9 \times 10^4$ 次
重量	约132 g
振动	5Hz ~1000Hz

### 订货标记示例

型号	HF3615/	12	(XXX)
额定电压	12: 12VDC		
特性号 <sup>(1)</sup>	623: 表示陶瓷电阻阻值为0.8Ω 无: 表示陶瓷电阻阻值为0.69Ω		

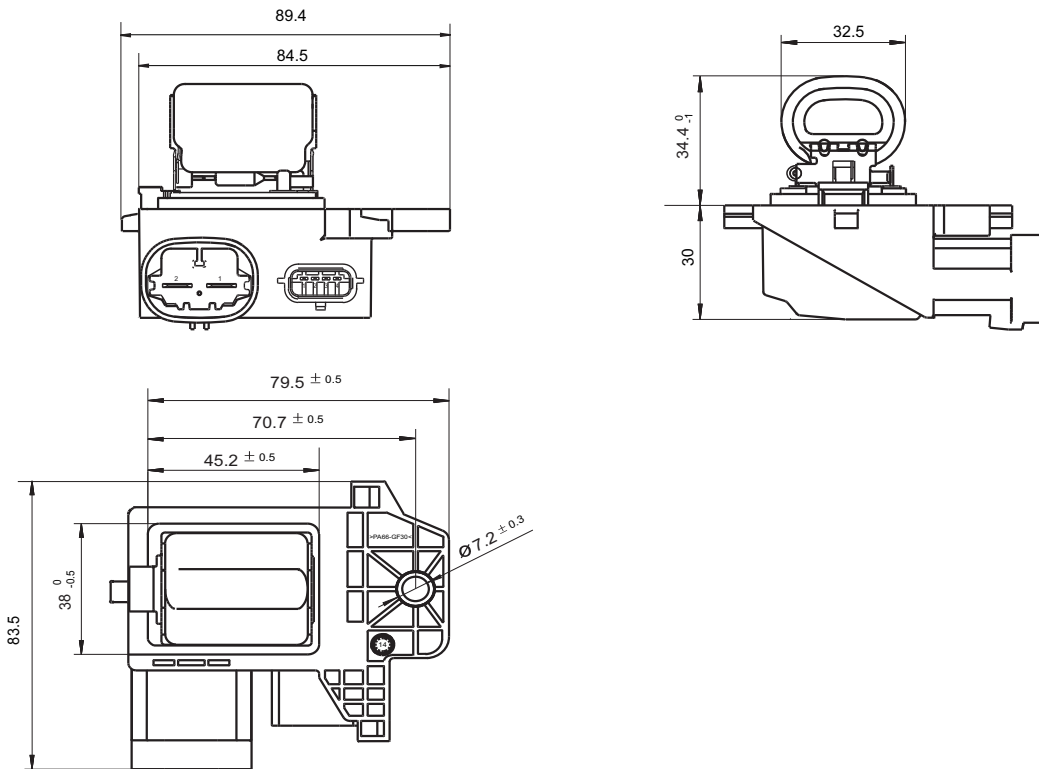
备注: (1) 客户特殊要求由我司评审后, 按特性号的形式标识。例如: (170) 表示闪光灯负载。带特性号产品的性能参数应按宏发提供该产品的特定规格书为准。



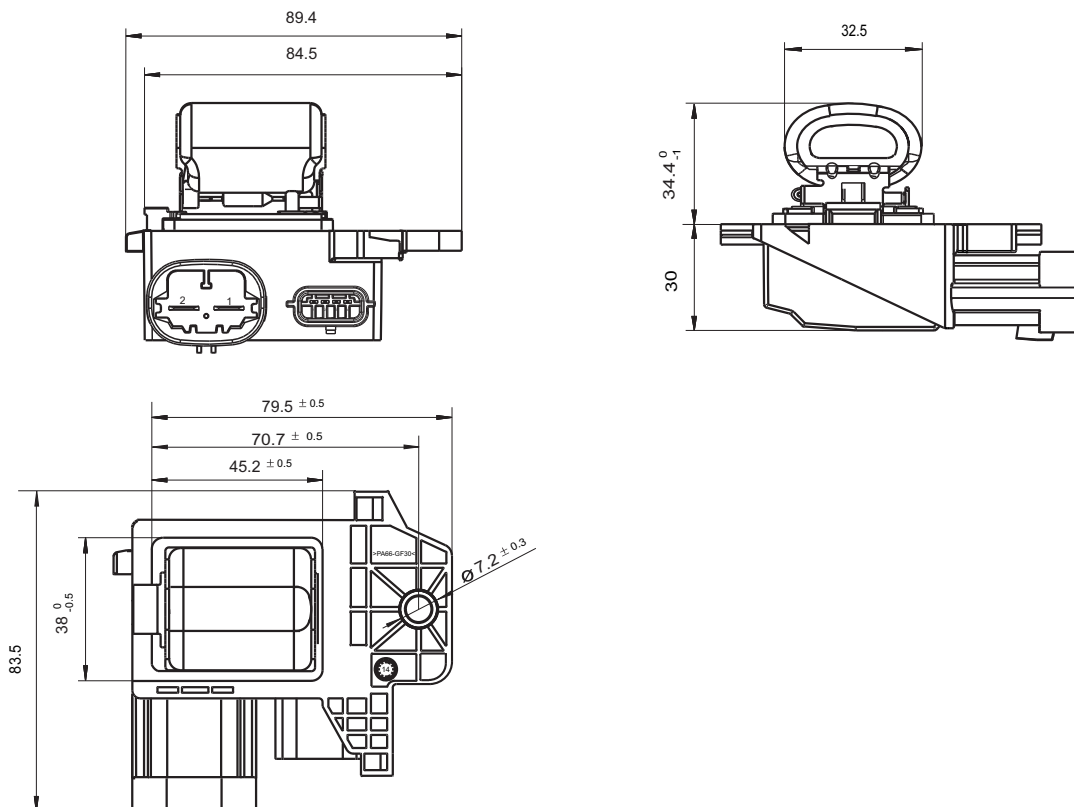
ISO9001、IATF16949、ISO14001、OHSAS18001、IECQ QC 080000 认证企业

外形图

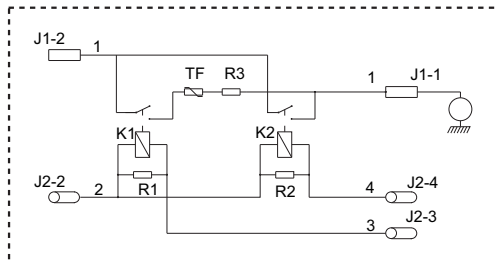
HF3615



HF3615(623)

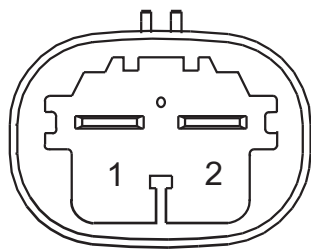


## 接线图

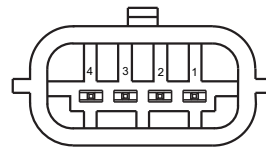


如接线图所示，J1-1接冷却风扇负载，J1-2接电源+12VDC，J2-2（电磁继电器K1、K2线圈电源+）接电源+12VDC，J2-3接低速风扇控制信号（低电平有效），J2-4接高速风扇控制信号（低电平有效）。

## 引出脚功能定义



J1



J2

连接器引出脚定义	功能描述	功率或电流大小	备注
J1-1	输出端	高速：39A 低速：15A	
J1-2	电源输入端	39A	
J2-1	--	--	
J2-2	继电器线圈正	--	
J2-3	低速控制端	50mA	低有效
J2-4	高速控制端	120mA	低有效

## 声明:

本产品规格书仅供客户使用时参考，其中未明确规定的要求条件，详见“继电器术语解释及使用指南”。若有更改，恕不另行通知。

当宏发与客户之间有经双方认定的详细规则（如技术规格书、PPAP等文件）时，与产品相关的说明和要求按详细规范执行。

对宏发而言，不可能评定继电器在每个具体应用领域的所有性能参数要求，因而客户应根据具体的使用条件选择与之相匹配的产品，若有疑问，请与宏发联系以便获取更多的技术支持。但产品选型责任仅由客户负责。