



认证号: E134517



认证号: 40040757



认证号: CQC15002121475



特性

- 超小型大功率磁保持继电器
- 低线圈功耗
单线圈磁保持: 约0.4W
双线圈磁保持: 约0.8W
- 15A触点切换能力
- 具有一组常开、一组转换触点形式
- 超小型、标准印制板引出脚
- 塑封型和防焊剂型可供选择

RoHS compliant

触点参数

触点形式	1H	1Z
接触电阻 ⁽¹⁾	≤100mΩ (1A 6VDC)	
触点材料	AgSnO ₂	
触点负载	10A 277VAC (阻性) 15A 120VAC (白炽灯)	
最大切换电压	277VAC / 30VDC	
最大切换电流	15A	10A
最大切换功率	2770VA / 300W	
机械耐久性	1 × 10 ⁷ 次	
电耐久性	1HT: 6 × 10 ³ 次 (15A 120VAC, 白炽灯, 60°C, 1s通59s断)	
	1 × 10 ⁴ 次 (10A 277VAC, 阻性负载, 60°C, 1s通9s断)	
	2 × 10 ⁴ 次 (12A 277VAC, 通用负载, 70°C, 1s通9s断)	

备注: (1)上述值为初始值。

性能参数

绝缘电阻	100MΩ (500VDC)	
介质耐压	线圈与触点间	2000VAC 1min
	断开触点间	750VAC 1min
动作时间(额定电压下)	≤8ms	
复归时间(额定电压下)	≤5ms	
冲击	稳定性	98m/s ²
	强度	980m/s ²
振动	10Hz ~ 55Hz 1.5mm 双振幅	
湿度	5% ~ 85% RH	
温度范围	-40°C ~ 85°C	
引出端方式	印制板式	
重量	约9g	
封装方式	塑封型、防焊剂型	

备注: (1)对于塑封型产品试验时,应打开外壳上的透气孔;

(2)上述值均为初始值。

线圈参数

额定线圈功率	单线圈磁保持: 约0.4W 双线圈磁保持: 约0.8W
--------	--------------------------------

线圈规格表

23°C

单线圈磁保持

额定电压 VDC	动作电压 ⁽¹⁾ VDC	复归电压 ⁽¹⁾ VDC	脉冲宽度 ms	最大电压 ⁽²⁾ VDC	线圈电阻 Ω
3	≤2.4	≤2.4	≥100	4.5	22.5 x (1±10%)
5	≤4.0	≤4.0	≥100	7.5	62.5 x (1±10%)
6	≤4.8	≤4.8	≥100	9	90 x (1±10%)
9	≤7.2	≤7.2	≥100	13.5	202.5 x (1±10%)
12	≤9.6	≤9.6	≥100	18	360 x (1±10%)
24	≤19.2	≤19.2	≥100	36	1440 x (1±10%)
48	≤38.4	≤38.4	≥100	72	5760 x (1±10%)

双线圈磁保持

额定电压 VDC	动作电压 ⁽¹⁾ VDC	复归电压 ⁽¹⁾ VDC	脉冲宽度 ms	最大电压 ⁽²⁾ VDC	线圈电阻 Ω
3	≤2.4	≤2.4	≥100	4.5	11.25 x (1±10%)
5	≤4.0	≤4.0	≥100	7.5	31.5 x (1±10%)
6	≤4.8	≤4.8	≥100	9	45 x (1±10%)
9	≤7.2	≤7.2	≥100	13.5	101.5 x (1±10%)
12	≤9.6	≤9.6	≥100	18	180 x (1±10%)
24	≤19.2	≤19.2	≥100	36	720 x (1±10%)
48	≤38.4	≤38.4	≥100	72	2880 x (1±10%)

备注: (1)上述值均为初始值。

(2)最大电压是指继电器线圈在短时间(不大于1分钟)能够承受的最大电压值;施加在线圈上的激励电压不能超过最大电压,否则,可能引起继电器误动作。

安全认证

UL/CUL	NO: 10A 277/250/125VAC, 阻性负载 60°C NO: 12A 277/250/125VAC, 通用负载 70°C NO: 标准镇流器 5.5A 277/220/120VAC 60°C NO: 电子镇流器 5A, 120VAC 60°C NO: 电子镇流器 5A, 277VAC 70°C* NO: Tungsten (白炽灯) 15A 120VAC 60°C NO: Tungsten (白炽灯) 5A 277VAC 60°C NO: 1/6HP 240/120VAC 85°C NO: TV-10 125VAC 70°C
VDE	NO: 10A 250VAC, 阻性负载, 85°C NO/NC: 5A 250VAC, 阻性负载, 85°C

备注: (1)表中未注明温度的负载,均指环境温度为室温;

(2)以上仅列出了该产品认证的部分典型负载,每个负载的详细测试条件不同,因此电耐久性寿命次数不一样,如需了解详细情况,请与我司联系;

(3)*该测试在过零分断装置配合下进行。



宏发继电器

ISO9001、IATF16949、ISO14001、OHSAS18001、IECQC QC 080000 认证企业

2021 Rev. 1.01

订货标记示例

	HF3F-L / 12 -1H S L1 T R (XXX)	
继电器型号		
线圈电压	3, 5, 6, 9, 12, 24, 48VDC	
触点形式	1H: 一组常开	1Z: 一组转换
封装方式	S: 塑封型	无: 防焊剂型
线圈类型	L1: 单线圈磁保持	L2: 双线圈磁保持
触点材料	T: AgSnO ₂	
极性特点	R: 反极性 (如接线图示)	无: 标准极性 (如接线图示)
特性号 ⁽³⁾	XXX: 客户特殊要求	无: 标准型

备注: (1) 在洁净环境 (不含H₂S、SO₂、NO₂、粉尘等污染物) 下使用, 推荐使用防焊剂型产品;

在污染环境 (含一定量的H₂S、SO₂、NO₂、粉尘等污染物) 下使用, 建议使用封塑型产品, 并在实际使用中进行确认;

(2) 当继电器装入PCB板焊接后, 如需进行整体清洗或表面处理, 请与我司联系, 以便商定合适的焊接条件, 合适的产品规格;

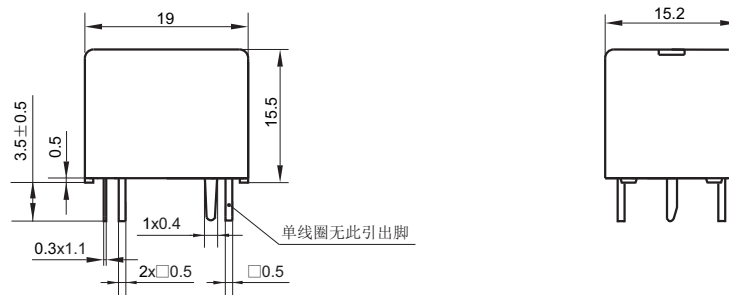
(3) 客户特殊要求由我司评审后, 按特性号的形式标识;

(4) 该产品有两种包装方式供选择: 纸盒包装、型管包装。其中, 型管包装的标准尺寸长为576mm, 如需特殊定制, 请与我司联系。

外形图、接线图、安装孔尺寸

单位: mm

外形图

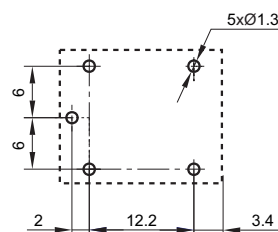
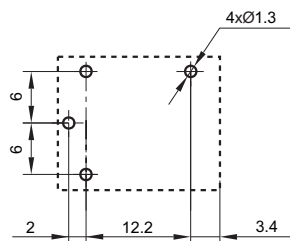


安装孔尺寸 (底视图)

单线圈磁保持

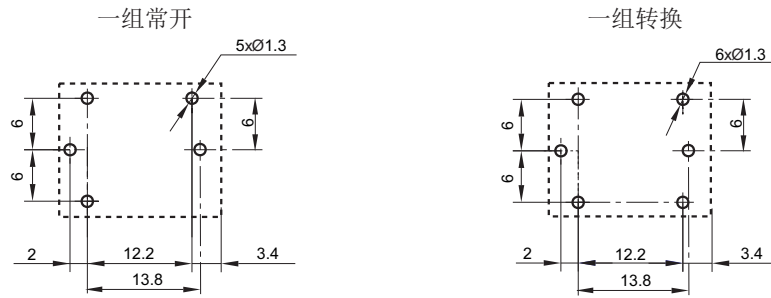
一组常开

一组转换



安装孔尺寸(底视图)

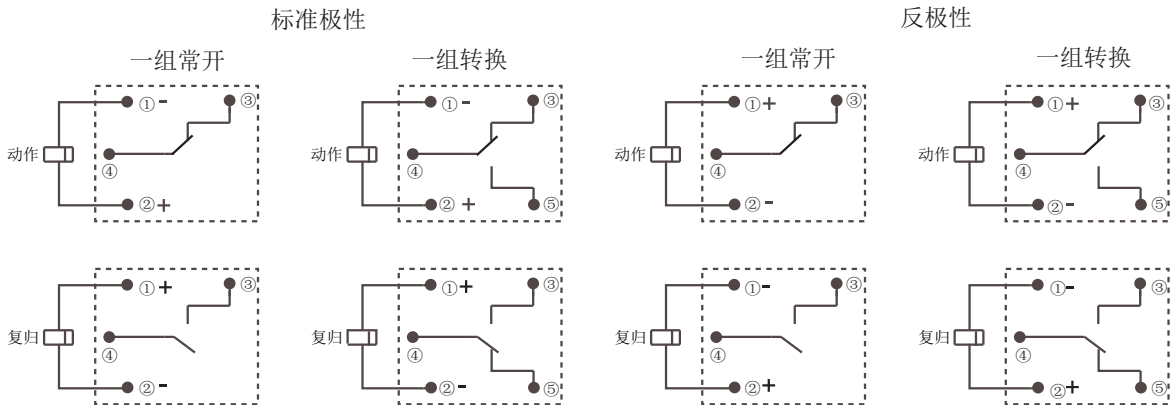
双线圈磁保持



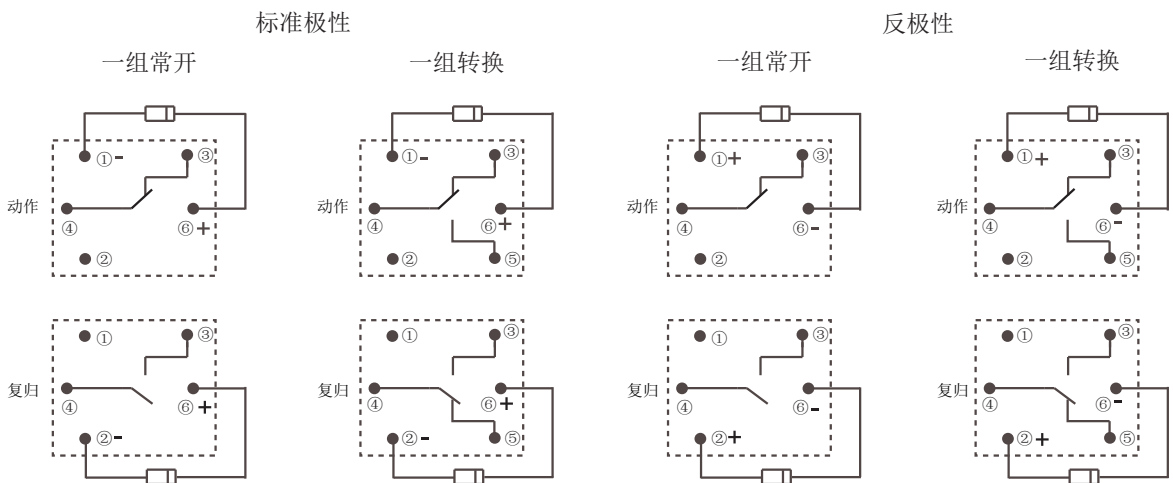
- 备注: (1) 产品外形图的引脚标注尺寸为沾锡前尺寸(沾锡后会变大), 安装孔尺寸为推荐的PCB板孔的设计尺寸, 具体PCB板孔设计尺寸可根据产品实物进行测绘、调整;
 (2) 产品部分外形尺寸未注尺寸公差, 当外形尺寸 $\leq 1\text{mm}$, 公差为 $\pm 0.2\text{mm}$; 当外形尺寸在 $(1 \sim 5)\text{mm}$ 之间时, 公差为 $\pm 0.3\text{mm}$; 当外形尺寸 $> 5\text{mm}$, 公差为 $\pm 0.4\text{mm}$;
 (3) 安装孔尺寸中未注尺寸公差为 $\pm 0.1\text{mm}$ 。

接线图(底视图)

单线圈磁保持



双线圈磁保持



注意事项

- 1、磁保持继电器出厂状态为复归状态，但因运输或继电器安装时受到冲击等因素的影响，可能会变为动作状态，因而使用时(电源接入时)请根据需要重新将其设置为动作状态或复归状态；
- 2、为了确保磁保持继电器动作或复归，施加到线圈上的激励电压须达到额定电压，脉冲宽度须大于100ms；不要同时向动作线圈和复归线圈施加电压；不要长时间(大于1分钟)向线圈施加电压。
- 3、在产品运输、存储和应用的过程中，请使产品远离强磁场以避免动作电压和复归电压的改变。

声明：

本产品规格书仅供客户使用时参考，其中未明确规定的要求条件，详见“继电器术语解释及使用指南”。若有更改，恕不另行通知。

对宏发而言，不可能评定继电器在每个具体应用领域的所有性能参数要求，因而客户应根据具体的使用条件选择与之相匹配的产品，若有疑问，请与宏发联系以便获取更多的技术支持。但产品选型责任仅由客户负责。

© 厦门宏发电声股份有限公司版权所有，本公司保留所有权利。