

HFA4A

安全继电器(带强制导向触点的继电器)



认证号:E133481



认证号:R50489710



认证号:CQC20002278708



特性

- 强制导向的触点结构,符合IEC61810-3 (等同EN50205标准)
- 负载能力强: 8A触点切换能力
- 绝缘能力强: 触点与线圈间介质耐压4kV
- UL绝缘等级: F级绝缘等级
- 外形尺寸: 40.0mm x13mm x15.7mm

RoHS compliant

触点参数

触点形式	2NO+2NC 3NO+1NC
强制导向类型 (按IEC 61810-3)	A类强制导向
接触电阻 ⁽¹⁾	100mΩ(at 6VDC 100mA)
触点材料	AgSnO ₂ +镀金
额定负载(阻性)	8A 250VAC/30VDC
最大切换电压	400VAC(3.5A 阻性负载)
最大切换电流	8A
最大切换功率	2000VA /240W
切换容量DC-13	1NO:3A 24VDC(1sON:9sOFF)
切换容量AC-15	1NO:3A 250VAC(1sON:9sOFF)
机械耐久性	1 x 10 ⁷ 次
电耐久性	1 x 10 ⁴ 次 (1NO: 85°C, 1s通9s断, 8A 250VAC,阻性负载)

备注: (1) 上述值均为初始值。

性能参数

绝缘电阻	1000MΩ (500VDC)	
介质耐压	线圈与触点间	4000VAC 1min
	触点组间	2500VAC 1min
	断开触点间	1500VAC 1min
浪涌电压(线圈与触点间)	10kV (1.2 / 50μs)	
动作时间(额定电压下)	≤20ms	
释放时间(额定电压下)	≤10ms	
线圈温升	≤70K (2组常开触点负载8A, 额定电压激励, 环境温度85°C)	
冲击	稳定性	10g(NO)
	强度	100g
振动	10Hz ~ 200Hz 10g(NO)	
湿度	5% ~ 85% RH	
温度范围	-40°C to 85°C	
引出端形式	印制板式	
重量	约15g	
封装方式	塑封型	

备注: (1) 上述值均为初始值;

触点参数

额定线圈功率	约800mW
保持电压 ⁽¹⁾	50%~100%U _N (环境温度23°C) 60%~100%U _N (环境温度85°C)

备注: (1) 线圈保持电压为线圈施加额定电压100ms 以后施加的线圈电压。

线圈规格表

23°C

额定电压 VDC	动作电压 VDC ⁽¹⁾	释放电压 VDC ⁽¹⁾	最大电压 ⁽²⁾ VDC	线圈电阻 Ω
5	≤3.8	≥0.5	7.5	31 x (1±10%)
6	≤4.5	≥0.6	9	45 x (1±10%)
9	≤6.8	≥0.9	13.5	101 x (1±10%)
12	≤9	≥1.2	18	180 x (1±10%)
15	≤11.3	≥1.5	22.5	281 x (1±10%)
18	≤13.5	≥1.8	27	405x (1±10%)
21	≤16	≥2.1	31.5	551 x (1±10%)
24	≤18	≥2.4	36	720 x (1±10%)
36	≤27	≥3.6	54	1620x (1±10%)
40	≤30	≥4	60	2000x (1±10%)
48	≤36	≥4.8	72	2880x (1±10%)
60	≤45	≥6	90	4500 x (1±15%)
85	≤63.8	≥8.5	127.5	9031 x (1±15%)
110	≤83	≥11	165	15125x (1±15%)

备注: (1) 上述值为初始值;

(2)最大电压是指继电器线圈在短时间内能够承受的最大电压值。

安全认证

UL/CUL	8A 250VAC cos(phi)=1 85°C 8A 30VDC L/R=0 85°C NO:B300 R300 85°C NO:3.5A 400VAC
TÜV	8A 250VAC cos(phi)=1 85°C 8A 30VDC L/R=0 85°C NO:3A 250VAC(AC-15) 85°C NO:3A 24VDC(DC-13) 85°C

备注: (1) 表中未注明温度的负载, 均指环境温度为室温;

(2) 以上仅列出了该产品认证的部分典型负载, 如需了解详细信息, 请与我司联系。



宏发继电器

ISO9001、IATF6949、ISO14001、OHSAS18001、IECQ QC 080000 CERTIFIED

2022 Rev. 1.00

订货标记示例

继电器型号	HFA4A /	12-	2H2D	S	T	F	G	(XXX)
线圈电压	5,6,9,12,15,18,21,24,36,40,48,60,85,110VDC							
触点形式	2H2D: 两组常开+两组常闭 3H1D: 三组常开+一组常闭							
塑封形式	S: 塑封型							
触点材料	T: AgSnO ₂							
绝缘等级	F: Class F							
触点镀层	G: 镀金							
特性号 ⁽³⁾	XXX: 客户特殊要求 无: 标准型							

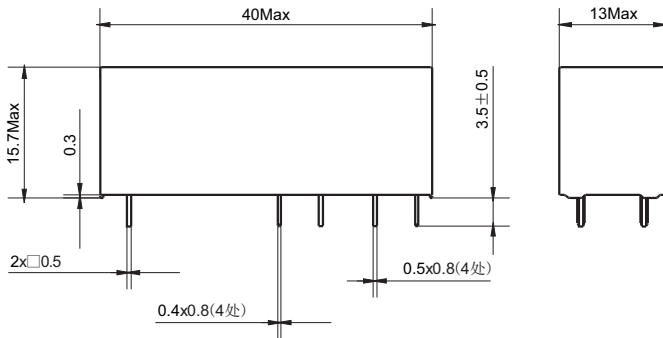
备注: (1) 本产品为防焊剂型产品, 不能在污染环境(含有一定量的H₂S、SO₂、NO₂、粉尘等污染物)中使用;
(2) 防焊剂型产品装入PCB板焊接后, 不能进行整体清洗或表面处理;
(3) 客户特殊要求由我司评审后, 按特性号的形式标识。

外形图、接线图、安装孔尺寸

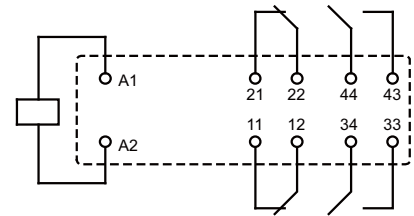
单位: mm

HFA4A/□□-2H2D STFG(□□□)

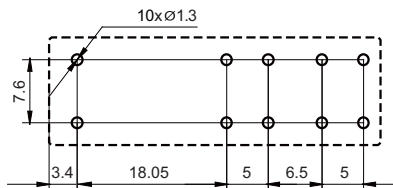
外形图



接线图(底视图)

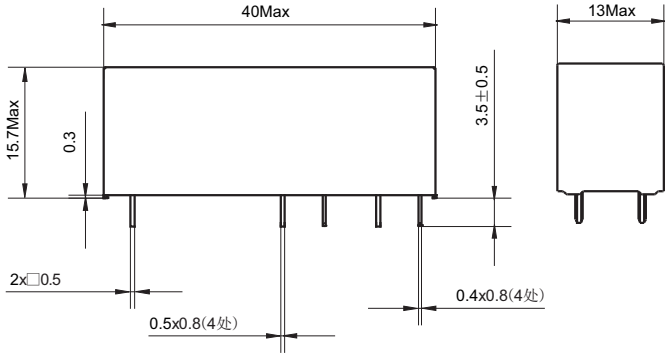


安装孔尺寸 (底视图)

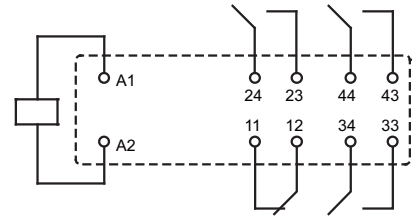


HFA4A/□□-3H1D STFG(□□□)

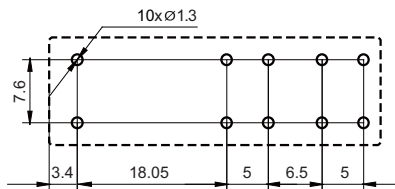
外形图



接线图(底视图)



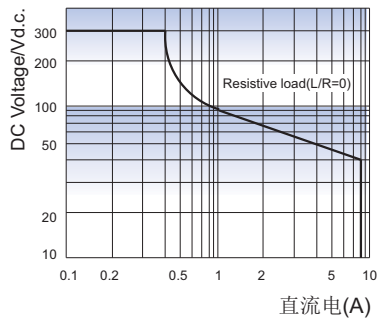
安装孔尺寸 (底视图)



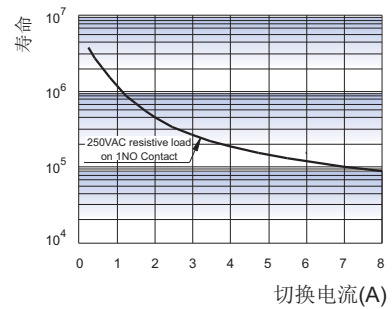
- 备注: (1) 产品外形图的引脚标注尺寸为沾锡前尺寸(沾锡后会变大), 安装孔尺寸为推荐的PCB板孔的设计尺寸, 具体PCB板孔设计尺寸可根据产品实物进行测绘、调整;
 (2) 产品部分外形尺寸未注尺寸公差, 当外形尺寸 $\leq 1\text{mm}$, 公差为 $\pm 0.2\text{mm}$; 当外形尺寸在 $(1 \sim 5)\text{mm}$ 之间时, 公差为 $\pm 0.3\text{mm}$; 当外形尺寸 $> 5\text{mm}$, 公差为 $\pm 0.4\text{mm}$;
 (3) 安装孔尺寸中未注尺寸公差为 $\pm 0.1\text{mm}$ 。

性能曲线图

最大直流电承载能力



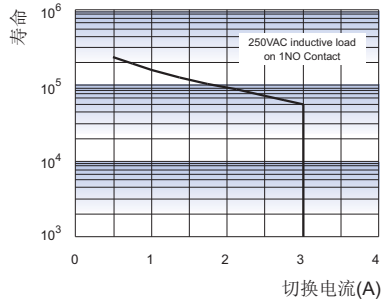
电耐久性曲线



测试条件:
250VAC, 室温., 1s 通 9s 断

性能曲线图

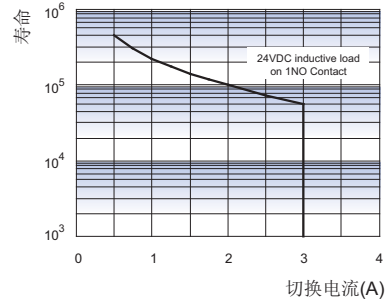
AC-15 电耐久性曲线



备注:

- 1) AC-15 寿命按 IEC 60947-5-1 标准测试。
- 2) AC-15 测试负载: 250VAC, 85°C, 1s ON: 9s OFF.

DC-13 电耐久性曲线



备注:

- 1) DC-13 寿命按 IEC 60947-5-1 标准测试。
- 2) DC-13 测试负载: 24VDC, 85°C, 1s ON: 9s OFF.

声明:

本产品规格书仅供客户使用时参考，其中未明确规定的要求条件，详见“继电器术语解释及使用指南”。若有更改，恕不另行通知。对宏发而言，不可能评定继电器在每个具体应用领域的所有性能参数要求，因而客户应根据具体的使用条件选择与之相匹配的产品，若有疑问，请与宏发联系以便获取更多的技术支持。但产品选型责任仅由客户负责。

© 厦门宏发电声股份有限公司版权所有，本公司保留所有权利。