



## 特性

- 陶瓷钎焊密封,无电弧泄露风险,确保不打火、不爆炸
- 灌封以氢气为主的气体,有效防止触点氧化烧损,接触电阻低且稳定,触点部分可满足IP67防护等级
- 60A 85°C长时间载流能力
- 绝缘电阻达1000MΩ(1000 VDC),触点与线圈间耐压4kV,符合IEC 60664-1要求

RoHS compliant

## 触点参数

触点形式	1H
接触电阻 <sup>(1)</sup>	≤1mΩ(60A)
触点额定负载	60A
机械耐久性	2.5x10 <sup>5</sup> 次
最大切换电压	1000 VDC
最大分断电流	600A(450 VDC) 1次
最大切换功率	54kW
电耐久性 <sup>(2)</sup>	切换:7.5x10 <sup>4</sup> 次 (20 VDC, 60A)
	切换:800次 (450 VDC, 60A)
	切换:50次 (450 VDC, 120A)
	分断:100次 (450 VDC,200A,通断比:0.3s:29.7s)
	分断:1次 (450 VDC,600A,通断比:0.3s:29.7s)
电流耐受 <sup>(3)</sup>	60A: 持续
	90A: 1h
	120A: 14min
	240A: 20s
	360A: 2s
	600A: 0.6s

备注:(1) 上述值为初始值。

(2) 除特别标明外,电耐久性测试环境温度均为23°C,通断比为0.6s:5.4s。测试时,线圈未连接浪涌抑制装置。请注意,如线圈并联二极管使用,会使继电器释放时间大大加长,造成寿命降低。

(3) 环境温度为85°C,导线截面积≥15mm<sup>2</sup>。详细的载流情况请见附图“耐受能力曲线”。

## 线圈参数

23°C

额定电压 VDC	动作电压 VDC	释放电压 VDC	线圈功耗 W
12	≤9	≥1	4.5
24	≤18	≥2	4.5

## 性能参数

绝缘电阻	1000MΩ (1000 VDC)
介质耐压	触点与线圈间 4000 VAC 1min
	断开触点间 3000 VAC 1min
动作时间 (额定电压)	≤30ms
释放时间 (额定电压)	≤15ms
冲击	稳定性 196m/s <sup>2</sup>
	强度 490m/s <sup>2</sup>
振动	10Hz ~ 500Hz 49m/s <sup>2</sup>
湿度	5% ~ 85% RH
温度	-40°C ~ 85°C
负载引出端形式	QC引出端
重量	约175g
外形尺寸	55.0x39.8x37.0mm

备注:上述值均为常温下初始值。



宏发继电器

ISO9001、IATF/TS16949、ISO14001、OHSAS18001、IECQ QC 080000 认证企业

2022 Rev. 1.00

## 订货标记示例

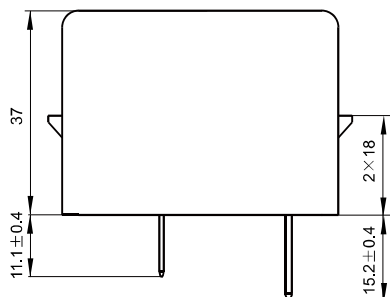
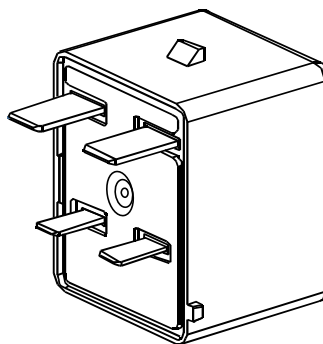
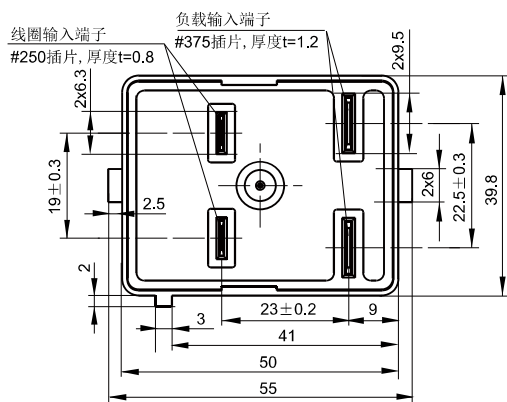
产品型号	HFE82	V	-60 /	12-	H	2	(XXX)
应用场合	V: 新能源汽车领域						
系列代号	60: 60A						
负载电压	无: 450 VDC						
线圈电压	12: 12 VDC 24: 24 VDC						
触点形式	H: 一组常开						
负载引出端形式	2: QC引出端						
特殊特性号 <sup>(1)</sup>	XXX: 客户需求 无: 标准型						

备注: (1)客户特殊要求由我司评审后,按照特性号的形式标识。

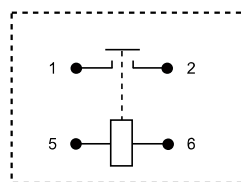
## 外形图、安装孔尺寸、接线图

单位: mm

### 外形图



### 接线图

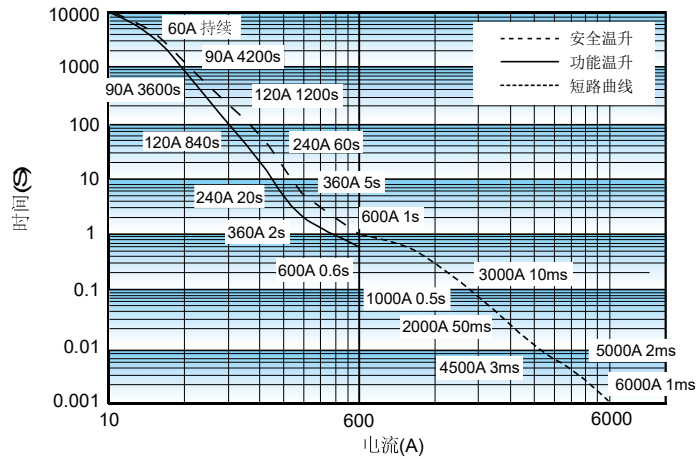


备注:负载与线圈均无极性。

备注:产品部分外形尺寸未注尺寸公差,当外形尺寸 $\leq 10\text{mm}$ ,公差为 $\pm 0.3\text{mm}$ ;当外形尺寸在 $(10 \sim 50)\text{mm}$ 之间时,公差为 $\pm 0.5\text{mm}$ ;当外形尺寸 $\geq 50\text{mm}$ ,公差为 $\pm 0.8\text{mm}$ 。

## 性能曲线图

### 电流耐受曲线



#### 备注:

- 1、以上数据仅供参考,请勿直接用于选择熔断器;
- 2、该曲线设定的安全温升温度上限为 $180^{\circ}\text{C}$ ,功能温升温度上限为 $130^{\circ}\text{C}$ ;
- 3、如产品需处于长时间工作状态,建议温度上限不超过 $130^{\circ}\text{C}$ ;如果超过安全温升 $180^{\circ}\text{C}$ 继电器也可能起火;
- 4、环境温度为 $85^{\circ}\text{C}$ ,导线截面积 $\geq 15\text{mm}^2$ ;
- 5、当继电器在 $\geq 3000\text{A}, 10\text{ms}$ 环境下工作,继电器很可能会粘接,但不起火,不爆炸。

## 使用注意事项

- 1、继电器引出脚允许的插拔力为 (1)负载引出端: 49N; (2)线圈引出脚:49N。在超过范围的情况下,可能会造成破损。
- 2、请避免在引出片上粘附油脂等异物,请使用 $15\text{mm}^2$  以上规格的连接导线,否则有可能会造成引出端部分的异常发热。

#### 声明:

1、本资料仅供客户参考,宏发已尽力确保本资料中信息的准确性,但错误之处在所难免,且产品及规格、参数可能因产品改良等发生变更,具体涉及的每个产品的参数及性能请以宏发提供的规格书和样品为准,恕不另行通知。

2、关于应用领域,对宏发而言,不可能评定继电器在每个具体应用领域的性能参数要求,因而客户应根据具体的使用条件选择与之相匹配的产品,其中未明确规定的要求条件,请与宏发联系以便获取更多的技术支持。宏发明确声明对本资料中的信息仅供选型参考,且产品选型责任仅由客户负责。