

典型应用

前灯控制, 加热控制, 油泵控制,
冷却风扇等



特性

- 最大连续电流40A
- 最大接通电流120A
- 环境温度可达125°C
- 高可靠性
- 抗冲击抗振动能力强
- 可以提供回流焊型产品
- 符合RoHS、ELV指令

性能参数

触点形式	双常开(SH)	环境温度	-40°C to 125°C
接触降 ¹⁾	典型值:40mV (10A下测量) 最大值: 250mV (10A下测量)	振动 (误动作) ⁷⁾	10Hz ~ 300Hz, 44.1 m/s ²
最大连续电流 ²⁾	54A 30min/40A 长期(23°C) 50A 30min/30A 长期(85°C) 47A 30min/20A 长期(125°C)	振动 (耐久性)	10Hz ~ 500Hz, 44.1 m/s ²
最大切换电流	接通: 120A ³⁾ 断开: 60A ⁴⁾	冲击 (误动作) ⁷⁾	100 m/s ²
最大切换电压	16VDC	冲击 (耐久性)	1000 m/s ²
最小负载	1A 6VDC	引出端形式	印刷电路板引出端 ⁸⁾
电耐久性	详见触点参数表	封装形式	防焊剂型、塑封型
机械耐久性	5 x 10 ⁶ 次	重量	约6.5g
绝缘电阻	100MΩ (500VDC)	备注: (1) 初始值, 也可表述为接触电阻最大值为100mΩ(1A,6VDC); (2) 在以下条件下进行测试: (a)继电器安装在PCB板上, 线圈施加100%额定电压; (b)PCB板为双层板, 板厚1.6mm, 铜箔厚度4oz(140μm),每个铜箔宽度7.52mm; PCB板Tg值为150°C; (c)样品安装间距为100mm; (3) 灯负载浪涌峰值电流, 14VDC; (4) 23°C, 在14VDC下测量所得(动作次数100次, 阻性负载); (5) 1min, 漏电流小于1mA; (6) 由额定电压阶跃到0VDC, 且没有线圈抑制电路时测量; (7) 在不激励时, 常开触点的闭合时间小于10μs; 在激励时, 常闭触点的断开时间小于10μs; (8) 该产品为环保产品, 焊接时请选用无铅焊料, 推荐焊接温度及时间为(260±3)°C, (5±0.3)s.	
介质耐压 ⁵⁾	500VAC		
动作时间	典型值: 4ms, 最大值: 10ms		
释放时间 ⁶⁾	典型值: 1ms, 最大值: 10ms		

触点参数⁽¹⁾

触点负载电压	负载类型		负载电流(A)		通断比		电耐久性 ¹⁾ (次)	触点材料	试验环境温度
			SH		接通 s	断开 s			
14VDC	阻性负载	接通	40	2	2	1×10 ⁵	AgSnO ₂	23°C	
		断开	40						
	灯负载	接通	120	2	2	1×10 ⁵	AgSnO ₂	23°C	
		断开	14						
	灯负载	接通	100	2	2	1×10 ⁵	AgSnO ₂	-40°C to 125°C	
		断开	20						
	感性负载	接通	45	2	2	3.5×10 ⁵	AgSnO ₂	-40°C to 125°C	
		断开	11.5						



HONGFA RELAY

ISO9001、IATF16949、ISO14001、OHSAS18001、IECQ QC 080000 CERTIFIED

备注: (1) 本表中负载仅针对线圈不带并联二极管、稳压管等元件的情况, 如需使用并联二极管、稳压管等元件, 请与宏发联系以便获得更多的支持; 当使用负载条件与本表不相符时, 请将相应详细使用条件提供给宏发以获得更多支持。
 (2) 当触点负载电压为24VDC或更高, 又或使用负载条件与本表不相符时, 请将相应详细条件提供给宏发以获取更多的技术支持。

线圈参数

	额定电压 VDC	动作电压 VDC			释放电压 VDC			线圈电阻 x(±10%)Ω			继电器功耗 W (23°C)
		23°C	85°C	125°C	23°C	85°C	125°C	23°C	85°C	125°C	
低动作电压型	12	≤6.5	≤8.1	≤9.1	≥1.0	≥1.2	≥1.4	225	279	314	0.64

订货标记示例

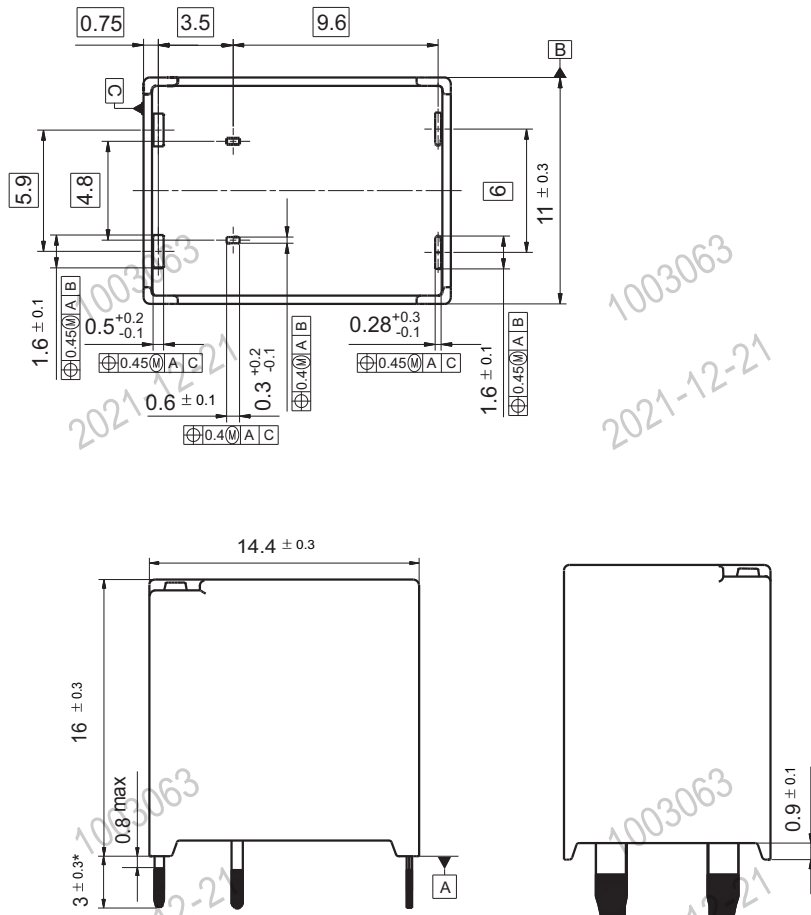
	HFK8-T / 12 -SH S P T (XXX)
继电器型号	HFK8-T :回流焊型 或耐高温性
线圈电压	12 : 12VDC
触点形式	SH : 双常开
封装方式	S : 塑封型 ¹⁾ Nil : 防焊剂型
线圈功耗	P : 0.64W
触点材料	T : AgSnO ₂
客户特性号 ²⁾	XXX : 客户特殊要求 无: 标准型

备注: (1) 当继电器装入PCB板焊接后, 如需进行整体清洗或表面处理, 请与我司联系, 以便商定合适的焊接条件、合适的产品规格;
 (2) 带特性号产品的性能参数应按宏发提供该产品的特定规格书为准。

外形图、接线图、安装孔尺寸

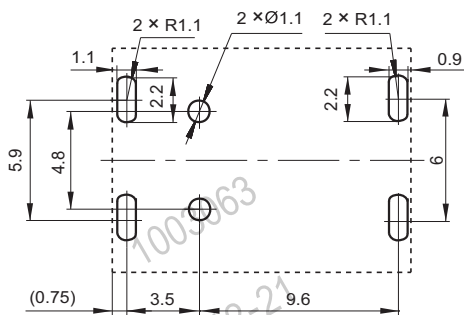
单位: mm

外形图



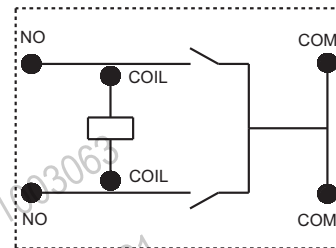
备注: * 该尺寸不包括锡尖, 沾锡后锡尖长度不超过1mm。

安装孔尺寸(底视图)



备注: PCB安装孔尺寸未注公差±0.1mm。

接线图(底视图)



性能曲线图

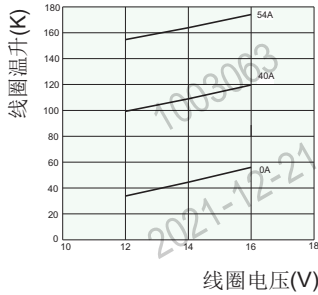
(1) 线圈温升曲线 (23°C)

试验品:HFK8-T/12-SHSPT

数量: 3只

触点通电电流: 0A,40A,54A

环境温度: 23°C



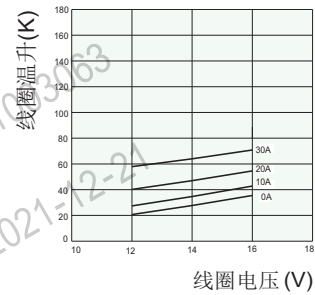
(2) 线圈温升曲线 (125°C)

试验品:HFK8-T/12-SHSPT

数量: 3只

触点通电电流: 0A,10A,20A,30A

环境温度: 125°C



备注: 线圈温升测试时, 继电器安装在PCB板上, PCB板厚1.6mm, 双层板, 铜箔厚度4oz(140 μ m), 铜箔宽度7.52mm, 铜箔长度为50mm, PCB板Tg值为150°C, 样品安装间距为100mm。

声明:

本产品规格书仅供客户使用时参考, 其中未明确规定的要求条件, 详见“继电器术语解释及使用指南”。若有更改, 恕不另行通知。当宏发与客户之间有经双方认定的详细规则(如技术规格书、PPAP等文件)时, 与产品相关的说明和要求按详细规范执行。

对宏发而言, 不可能评定继电器在每个具体应用领域的所有性能参数要求, 因而客户应根据具体的使用条件选择与之相匹配的产品, 若有疑问, 请与宏发联系以便获取更多的技术支持。但产品选型责任仅由客户负责。

© 厦门宏发电声股份有限公司版权所有, 本公司保留所有权利。