

单继电器 双继电器 双继电器(8引脚) 双继电器(10引脚)

典型应用

自动门窗、中央门锁、天窗控制、座椅调整、车镜调整

特性

- 25A电机负载
- 超小型
- 转换型触点形式
- 单、双继电器(8引脚或10引脚)可供选择
- H级(180°C)线圈绝缘等级
- 可提供回流焊型产品(HFKF-T)
- 符合RoHS、ELV指令

性能参数

触点形式	单继电器(1Z)、双继电器(2Z)、双继电器(BZ)
接触压降 ⁽¹⁾	典型值: 50mV (10A下测量) 最大值: 250mV (10A下测量)
最大连续电流 ⁽²⁾	35A 2min 12VDC (23°C) HFKF:25A 2min 12VDC (85°C) HFKF-T:30A 2min 12VDC (85°C) HFKF-T:20A 2min 12VDC (125°C)
最大切换电流 ⁽³⁾	常开端:60A 常闭端:30A
最大切换电压	16VDC
最小负载 ⁽⁴⁾	1A 6VDC
电耐久性	详见触点参数表
机械耐久性	1x10 ⁷ 次
绝缘电阻	100MΩ (500VDC)
介质耐压 ⁽⁵⁾	500VAC
动作时间	最大值:10ms (额定电压下测量); 典型值:2ms
释放时间 ⁽⁶⁾	最大值:10ms; 典型值:1ms
环境温度	HFKF: -40°C ~ 85°C HFKF-T: -40°C ~ 125°C

振动	稳定性 ⁽⁷⁾	10Hz ~ 300Hz 43m/s ²
	强度	10Hz ~ 500Hz 43m/s ² 200h
冲击	稳定性 ⁽⁸⁾	100m/s ² (脉冲持续时间: 11ms)
	强度	1000m/s ² (脉冲持续时间: 6ms)
引出端形式	印制电路板引出端 ⁽⁹⁾	
封装形式	塑封型, 防焊剂型	
重量	单继电器: 约3.5g 双继电器: 约6.5g	

备注: (1) 初始值, 也可表述为接触电阻典型值为5mΩ (10A下测量), 接触电阻最大值为100mΩ (1A 6VDC);

(2) 在以下条件下进行测试:

- (a) 继电器安装在PCB板上, 线圈施加100%额定电压;
- (b) PCB板为双层板, 铜箔厚度4oz(140μm), 每个铜箔宽度3.76x(1±5%)mm, 铜箔长度50mm±1mm, PCB板Tg为150°C;
- (c) 对于2Z和BZ产品采用桥式接法;
- (d) 样品安装间距为100mm;

(3) 23°C, 14VDC (100次, 阻性负载);

(4) 在小负载水平下能够通断的下限目标值。该值有时会根据通断频率、环境条件、所期待的可靠水准发生改变, 因此在使用时, 推荐在实际负载下进行确认;

(5) 1min, 漏电流小于1mA;

(6) 由额定电压阶跃到0VDC, 且没有线圈抑制电路时测量;

(7) 在激励时, 常开触点断开时间小于1ms, 在不激励时, 常闭触点断开时间小于1ms, 同时常开触点不能闭合;

(8) 在激励时, 常开触点断开时间小于10μs, 在不激励时, 常闭触点断开时间小于10μs, 同时常开触点不能闭合;

(9) 该产品为环保产品, 焊接时请选用无铅焊料, 推荐焊接温度及时间为(260±3)°C, (5±0.3)s。

触点参数⁽³⁾

23°C

触点负载电压	负载类型 ⁽²⁾		触点负载电流 A		通断比		电耐久性 (次)	触点材料	触点接线图
			1Z, 2Z, BZ		接通	断开			
			常开	常闭	s	s			
14VDC	阻性	接通	20	10	1	9	1×10 ⁵	AgSnO ₂	见图1
		断开	20	10					
	电机负载	接通 ⁽¹⁾	25	—	0.5	9.5	1×10 ⁵	AgSnO ₂	见图2
		断开	25	—					
	模拟马达自由运转	接通 ⁽¹⁾	25	—	0.02	9.5	2×10 ⁵	AgSnO ₂	
		暂态	15	—					
断开	5	—	0.45						

备注: (1) 接通电流指电机启动峰值电流;

(2) 负载接线图如下所示 (常开、常闭负载测试采用不同样品分开测试)



宏发继电器

ISO9001、ITAF16949、ISO14001、OHSAS18001、IECQ QC 080000 认证企业

2022 Rev. 1.00

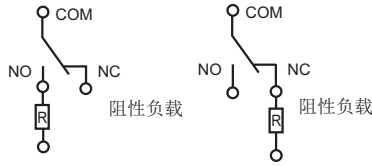


图1

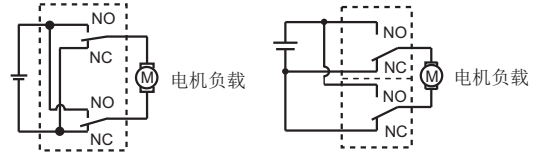


图2

(3) 本表是在不并联抑制元器件条件下的测试数据。当实际使用条件与本表不相符时，请将详细的使用条件提供给宏发以获取更多的技术支持。

线圈参数

额定电压 VDC	动作电压 VDC			释放电压 VDC			线圈电阻 $x(1\pm 10\%)\Omega$			继电器功耗 W
	23°C	85°C	125°C	23°C	85°C	125°C	23°C	85°C	125°C	23°C
12	≤ 6.5	≤ 8.1	≤ 9.1	≥ 0.8	≥ 1	≥ 1.13	160	199.7	225.3	0.9
12	≤ 7.7	≤ 9.6	≤ 10.9	≥ 0.8	≥ 1	≥ 1.13	220	274.6	309.8	0.655

订货标记示例

继电器型号	HFKF / HFKF: 普通型 HFKF-T: 回流焊型/耐高温型	12	-1Z	S	P	T	(XXX)
线圈电压	12: 12VDC						
触点形式	1Z: 一组转换 (单继电器) BZ: 两组转换 (双继电器(8引脚)) 2Z: 两组转换 (双继电器(10引脚))						
封装方式 ⁽¹⁾	S: 塑封型 无: 防焊剂型						
线圈功耗	P: 0.9W 无: 0.655W						
触点材料	T: AgSnO₂						
特性号 ⁽²⁾	XXX: 客户特殊要求 无: 标准型						

备注: (1) 当继电器装入PCB板焊接后，如需进行整体清洗或表面处理，请与我司联系，以便商定合适的焊接条件、合适的产品规格。

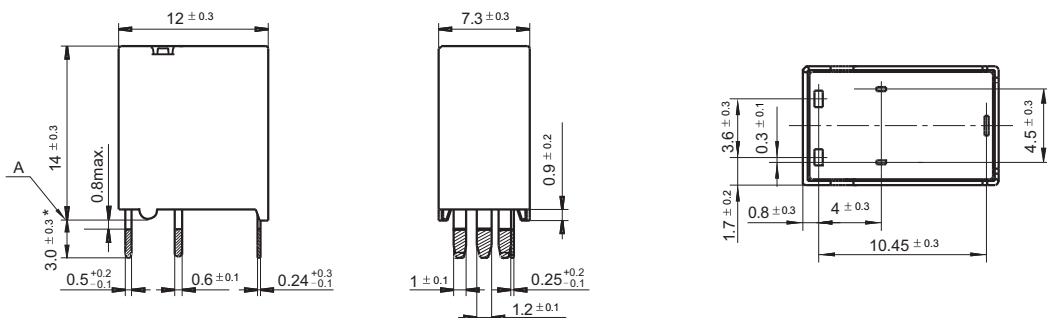
(2) 客户特殊要求由我司评审后，按特性号的形式标识。例如: (170) 表示闪光灯负载。带特性号产品的性能参数应按宏发提供该产品的特定规格书为准。

外形图、接线图、安装孔尺寸

单位: mm

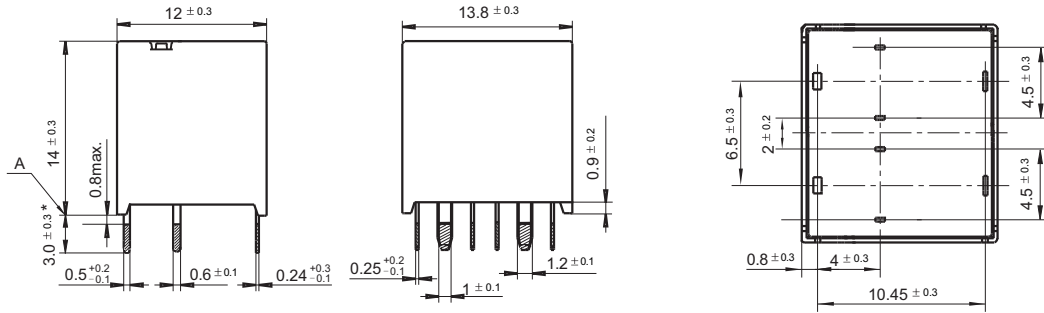
外形图

一组转换(1Z) / 单继电器

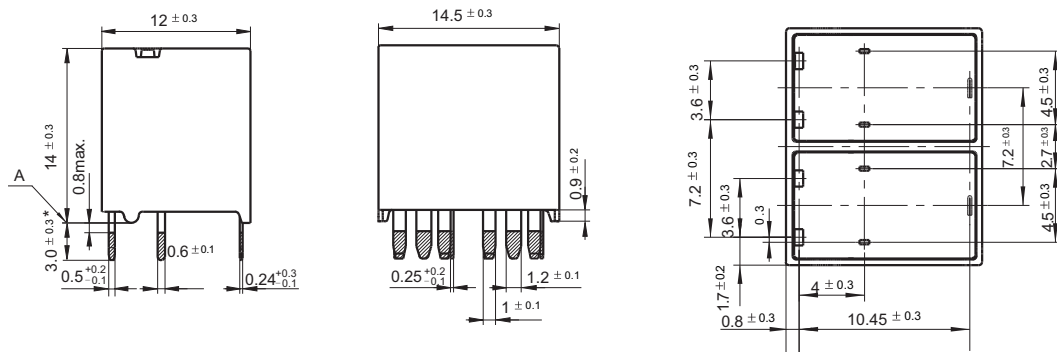


外形图

两组转换(BZ) / 双继电器



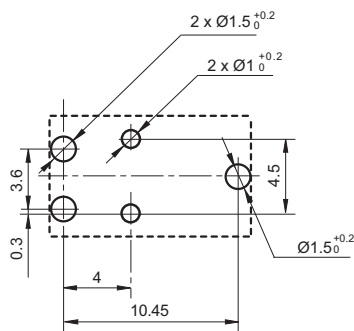
两组转换(ZZ) / 双继电器



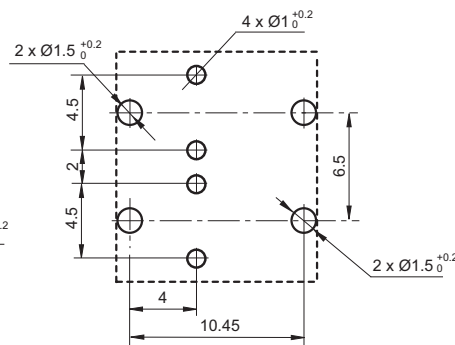
备注: * 该尺寸不包括锡尖, 沾锡后锡尖长度不超过1mm,以A面为基准测量。

安装孔尺寸(底视图)

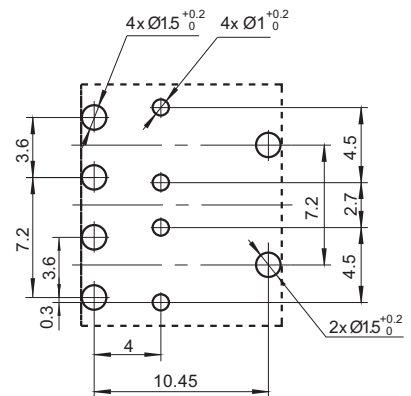
一组转换(1Z) / 单继电器



两组转换(BZ) / 双继电器



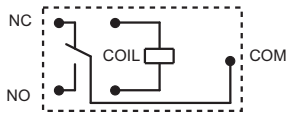
两组转换(ZZ) / 双继电器



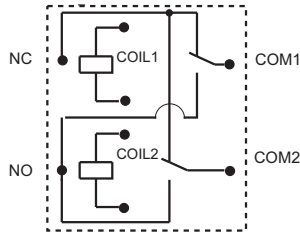
未注公差: ±0.1。

接线图 (底视图)

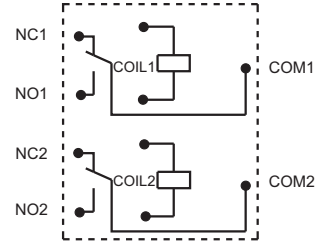
一组转换(1Z) / 单继电器



两组转换(BZ) / 双继电器



两组转换(2Z) / 双继电器



性能曲线图

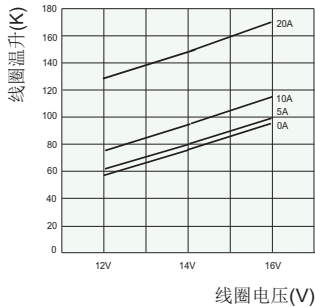
(1) 线圈温升曲线 (23°C)

试验品: HFKF/12-BZSPT

数量: 3只

触点通电电流: 0A, 5A, 10A, 20A

环境温度: 23°C



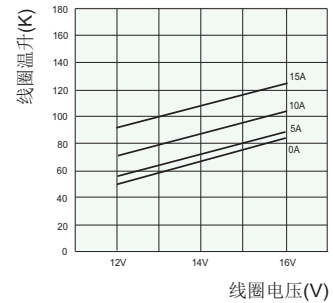
(2) 线圈温升曲线 (85°C)

试验品: HFKF/12-BZSPT

数量: 3只

触点通电电流: 0A, 5A, 10A, 15A

环境温度: 85°C



备注: 线圈温升测试时, 继电器安装在PCB板上, PCB板为双层板, 铜箔厚度4oz(140μm), 每个铜箔宽度3.76×(1±5%)mm, 铜箔长度50mm±1mm, PCB板Tg值为150°C, 桥式接法, 样品安装间距为100mm。

声明:

本产品规格书仅供客户使用时参考, 其中未明确规定的要求条件, 详见“继电器术语解释及使用指南”。若有更改, 恕不另行通知。

当宏发与客户之间有经双方认定的详细规则(如技术规格书、PPAP等文件)时, 与产品相关的说明和要求按详细规范执行。

对宏发而言, 不可能评定继电器在每个具体应用领域的所有性能参数要求, 因而客户应根据具体的使用条件选择与之相匹配的产品, 若有疑问, 请与宏发联系以便获取更多的技术支持。但产品选型责任仅由客户负责。