

HFZ16V-250P/900-E 环氧密封有极性系列 直流继电器



特性

- 额定250A触点切换能力
- 线圈连接无极性要求，触点负载连接有极性
- 环氧树脂封装密封结构，可在易爆或有害环境下工作
线圈和触点不会氧化和污染
- 主回路等用途
- 可选内置式节能线圈，保持功率低，可抑制反向电动势

RoHS compliant

触点参数

触点形式	1SH
接触电阻	≤0.5mΩ (@250A)
额定电流	250A
额定负载电压	12~900VDC
最大分断电流	2500A 320VDC (1次以上)
最大切换功率	640kW
主触点最小负载	1A 12VDC
辅助触点最小负载	8V 100mA
标准连续带电电流	250A(120mm ²)
短时过载电流	400A 5min (120mm ²)
	500A 3min (120mm ²)
	600A 30s (120mm ²)
机械耐久性	2x10 ⁵ 次
电耐久性	1 x 10 ⁴ 次 (250A 450VDC)
	1 x 10 ³ 次 (250A 750VDC)
	阻性负载, 23°C, 1s通9s断

性能参数

绝缘电阻	断开触点间	1000MΩ (1000VDC)
	触点与线圈	1000MΩ (1000VDC)
介质耐压	断开触点间	2000Vrms
	线圈与触点间	2000Vrms
额定电压(VDC)		12/24
动作时间(ms)		≤30
释放时间(ms)		≤10
回跳时间(ms)		≤5
冲击		196 m/s ²
振动		10~500Hz 49m/s ²
温度范围		-40~85°C
湿度		5~95%RH
防护等级		IP67
引出端形式		M8外螺纹
外形尺寸		80.5 X 66 X 72.3
重量		440g

备注: (1) 上述值均为常温下初始值。
(2) 试验后不能满足耐压和绝缘电阻要求。

线圈规格表

额定电压 (VDC)	12/24
工作电压 (VDC)	9~36
最大电压 (VDC)	36
动作电压 (VDC)	≤9
释放电压 (VDC)	≥5
线圈电阻x(1±7%)	3.1
最小启动电流 (A)	3
瞬态浪涌电流 (A)	3.5(0.1s)
平均保持电流 (A)	约0.14
稳态功耗 (W)	约2

备注: 如需其他额定电压, 可特殊订货。



宏发继电器

ISO9001、IATF16949、ISO14001、OHSAS18001、IECQ QC 080000 认证企业

2021 Rev. 1.00

订货标记示例

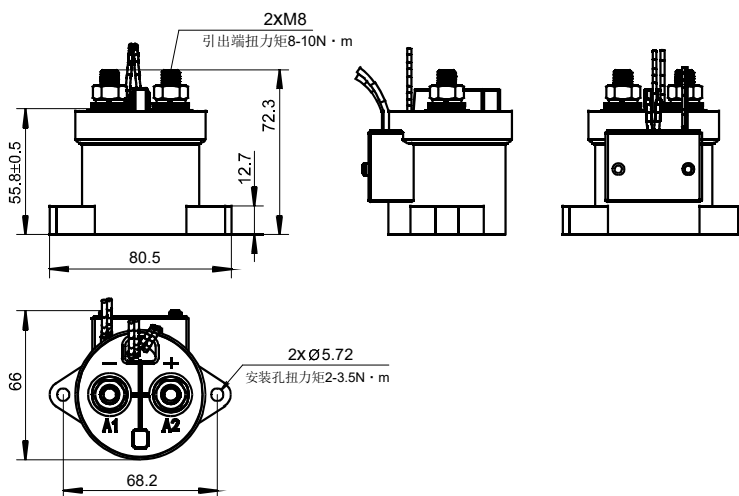
产品型号	HFZ16	□	-250	P/	900-	B-	SH	S	A	L	4	E	P	-1	(XXX)	
应用场合	无: 新能源电源控制 V: 车辆															
系列代号	250: 250A															
负载极性	无: 无极性 P: 有极性															
负载电压	900: 12~900VDC															
线圈电压	B: 9~36VDC															
触点形式	SH: 一组常开 (双触点)															
触点镀层	S: 触点镀银															
辅助触点形式	无: 不带辅助触点 A: 常开型辅助触点 B: 常闭型辅助触点 C: 转换型辅助触点															
线圈引出端方式	L: 引出线 B: 引出线带连接器															
负载引出端方式	4: 外螺纹安装															
外形结构	E: 简化外壳结构															
线圈功耗	无: 标准型 P: 节能型															
线圈类型	1: 单线圈															
特殊特性号 ⁽¹⁾	XXX: 客户特殊需求 无: 标准型															

备注: (1)客户特殊要求由我司评审后, 按特性号的形式标识。

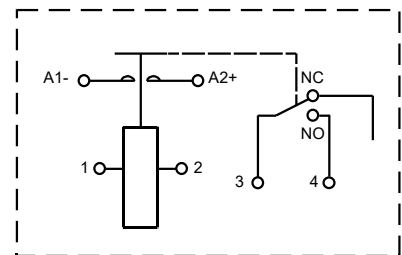
外形图、接线图、安装孔尺寸

单位: mm

外形图



接线图



备注: 1. 产品部分外形尺寸未注尺寸公差, 当外形尺寸 $\leq 10\text{mm}$, 公差 $\pm 0.3\text{mm}$; 当外形尺寸在 $(10 \sim 50)\text{mm}$ 之间时, 公差为 $\pm 0.5\text{mm}$; 当外形尺寸 $\geq 50\text{mm}$, 公差为 $\pm 0.8\text{mm}$ 。

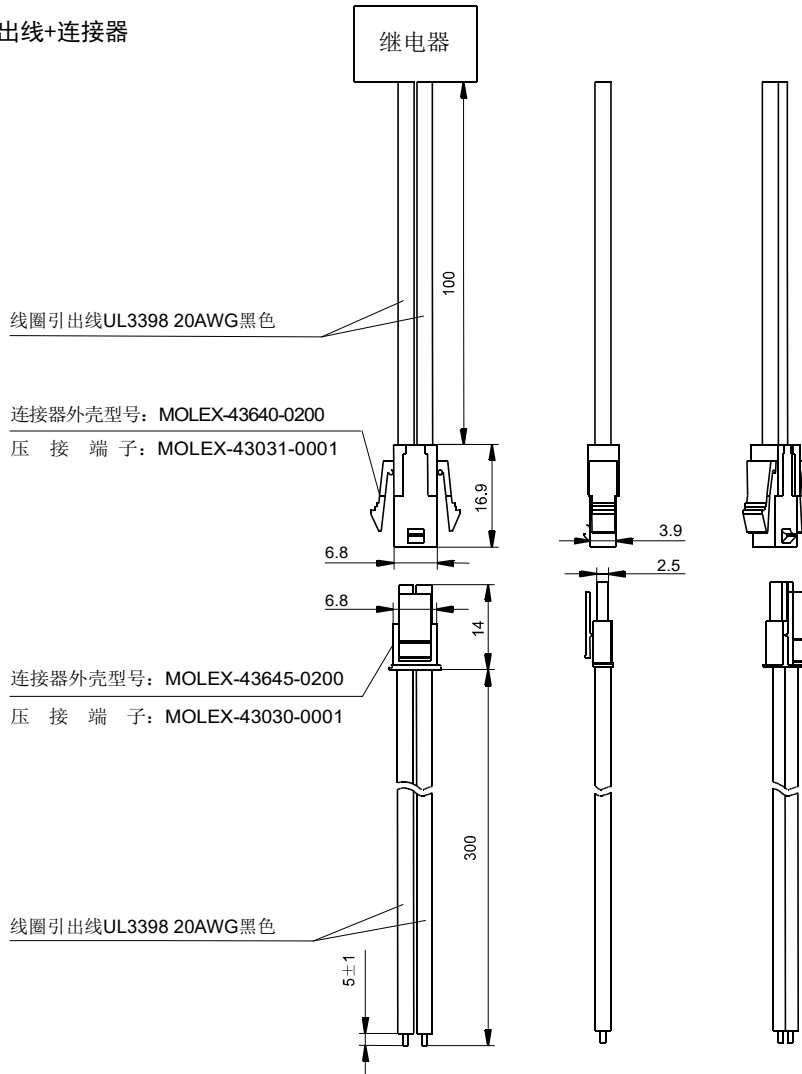
2. L型: 线圈引出线规格: UL3321, 22AWG, 黑色; 线长300mm; 辅助触点引出线规格: UL3398, 20AWG, 黑色; 线长300mm。

3. B型: 线出线+连接器 (见附图)。

外形图、接线图、安装孔尺寸

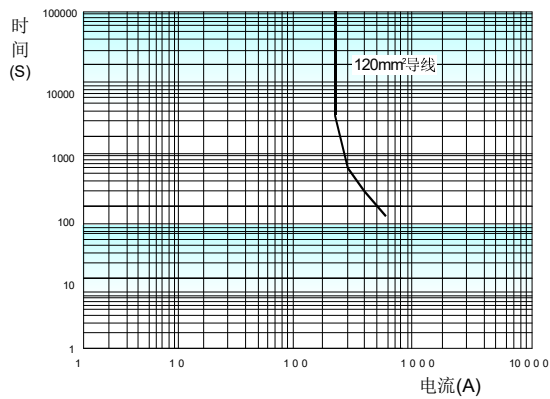
单位: mm

B型: 引出线+连接器



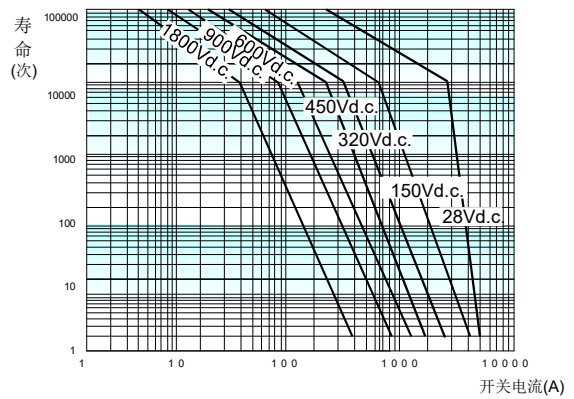
性能曲线图

载流能力-通电时间



备注: 以上数据在常温下测得, 仅作参考, 请勿直接用于选择熔断器。

带载切换能力

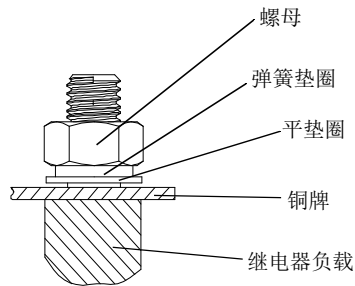


备注: 阻性负载
寿命后绝缘≥50MΩ (500Vd.c.)
因寿命次数与很多因素有关, 建议用户验证实际用途的额定值

使用注意事项

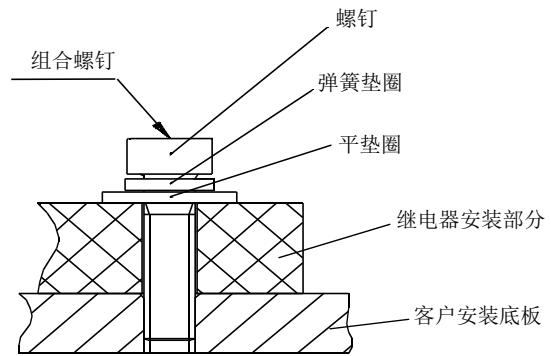
1. 为抑制继电器线圈的反向电动势，建议与线圈并联双向TVS二极管或压敏电阻(电压为额定电压的1.5-2倍)，若使用二极管，会使继电器释放时间大大加长，可能会导致切断性能下降，敬请注意。
注:节能型规格内有抑制线圈反向电动势装置。
2. 触点参数中额定值均为阻性负载时的数值。使用 $L/R > 1\text{ms}$ 的感性负载情况下，请为该负载并浪涌电流保护装置。未采取措施的情况下，可能会造成电气寿命下降，发生通断不良，请在设计中考虑足够的裕量空间。
3. 本继电器为高压直流开关装置，在超过说明书规定的寿命次数和负载能力时有可能产生高温失效现象，应采用在紧急情况下可切断负载的保护电路。作为寿命有限产品，为确保安全，应及时进行更换。
4. 请避免在引出端上粘附油脂等异物，请使用 120mm^2 或以上规格的连接导线；负载端安装时确保电源线贴紧引出端，请按平垫圈、弹簧垫圈、螺母的顺序安装紧固，或直接使用自锁螺母。引出端污染或不正确的连接顺序可能会造成严重过热，并导致连接线缆的绝缘层熔化。
5. 产品安装时为防止出现松动，请使用垫圈。锁紧扭矩请控制在建议值范围内，在超过范围的情况下，可能会造成外壳破损。使用螺钉时，确保垫圈厚度和强度足够，否则会变形，撑破外壳。

负载线安装



注：负载外螺纹M8。

继电器安装



声明:

本产品规格书仅供客户使用时参考。若有更改，恕不另行通知。

对宏发而言，不可能评定继电器在每个具体应用领域的所有性能参数要求，因而客户应根据具体的使用条件选择与之相匹配的产品，若有疑问，请与宏发联系以便获取更多的技术支持。但产品选型责任仅由客户负责。

© 厦门宏发电声股份有限公司版权所有，本公司保留所有权利。